

令和5年度

# 町税概要



愛知県幸田町

## 【目次】

第1 町の概要	
1 幸田町の概要	1
2 人口と世帯数	
(1) 人口・世帯数等の推移	1
(2) 国勢調査における人口・世帯数の推移	1
3 町の予算と決算	
(1) 令和5年度一般会計当初予算	2
(2) 令和4年度一般会計決算	3
第2 町税総括	
1 町税の種類	4
2 税目別決算額の推移	5
3 収入の推移	
(1) 年度別町税の収入状況	6
(2) 年度別一般会計歳入決算額に町税の占める割合	6
4 町税の課税客体等	7、8、9
第3 町民税	
1 個人町民税	
(1) 個人町民税の所得別納税義務者数	10
(2) 所得別所得割額等に関する調	11
(3) 徴収別課税状況	12
2 法人町民税	
(1) 調定額の推移	13
(2) 法人町民税の均等割区分別法人数	13
第4 固定資産税・都市計画税	
1 固定資産税	
(1) 固定資産税の納税義務者数	14
(2) 固定資産税の調定額	14
(3) 土地の地目別概要	15
(4) 家屋の概要	16、17
(5) 償却資産の概要	18
2 都市計画税	
(1) 都市計画税の納税義務者数	19
(2) 都市計画税の調定額	19
第5 諸税	
1 軽自動車税車種別台数の推移	20
2 町たばこ税の推移	20
3 入湯税の推移	20
第6 収納状況	
1 町税の年度別徴収実績	21
2 滞納処分の執行状況	22
3 不納欠損額の状況	22
4 コンビニ納付状況	22
5 口座振替納付状況	23
6 還付状況	23
第7 その他	
1 税外収入	24

## 第1 町の概要

### 1 幸田町の概要

幸田町は愛知県の中南部に位置し、中部圏の中心都市・名古屋市から45km圏内にあり、北は岡崎市、西は西尾市、南東は蒲郡市と接しています。東西10.25km、南北10.55kmで面積は56.72km<sup>2</sup>です。

東部の遠望峰山の439mを最高に東部と南西部に100m～400mの丘陵が続き、広田川を中心に平野が広がっています。

温暖な気候に恵まれ、緑豊かな自然に抱かれた美しい町です。

### 2 人口と世帯数

#### (1) 人口・世帯数等の推移

(各年度4月1日現在)

年度	人 口			世帯数	一世帯当たり人口	人口伸び率	人口密度
	男	女	計				
	(人)	(人)	(人)	(世帯)	(人)	(%)	(人/km <sup>2</sup> )
25	19,450	19,284	38,734	13,520	2.86	100.70	682
26	19,715	19,440	39,155	13,782	2.84	101.09	690
27	19,868	19,593	39,461	14,084	2.80	100.78	696
28	20,279	19,842	40,121	14,555	2.76	101.67	707
29	20,580	20,097	40,677	14,992	2.71	101.39	717
30	20,918	20,378	41,296	15,404	2.68	101.52	728
元	21,422	20,704	42,126	16,034	2.63	102.01	743
2	21,568	20,862	42,430	16,344	2.60	100.72	748
3	21,641	21,017	42,658	16,627	2.57	100.54	752
4	21,485	20,886	42,371	16,532	2.56	99.33	747
5	21,410	20,781	42,191	16,597	2.54	99.58	744

#### (2) 国勢調査における人口・世帯数の推移

(単位:人、世帯)

区 分	平成7年	平成12年	平成17年	平成22年	平成27年	令和2年
人 口	32,711	33,408	35,596	37,930	39,549	42,449
世帯数	9,638	10,216	11,715	12,697	13,693	15,810

### 3 町の予算と決算

#### (1) 令和5年度一般会計当初予算

(単位:千円、%)

歳 入			歳 出		
区 分	予算額	構成比	区 分	予算額	構成比
町税	8,754,200	43.6	議会費	144,260	0.7
町民税	3,154,400	—	総務費	3,646,163	18.2
固定資産税	4,891,000	—	民生費	7,154,144	35.7
軽自動車税	124,500	—	衛生費	1,713,568	8.5
たばこ税	261,000	—	労働費	37,404	0.2
入湯税	2,300	—	農林水産業費	970,407	4.8
都市計画税	321,000	—	商工費	217,855	1.1
地方譲与税	141,800	0.7	土木費	1,811,372	9.0
利子割交付金	2,100	0.0	消防費	781,468	3.9
配当割交付金	41,000	0.2	教育費	2,994,876	14.9
株式等譲渡所得割交付金	38,000	0.2	災害復旧費	7,920	0.0
法人事業税交付金	130,000	0.7	公債費	533,580	2.7
地方消費税交付金	1,030,000	5.1	諸支出金	26,983	0.1
ゴルフ場利用税交付金	18,000	0.1	予備費	30,000	0.2
自動車取得税交付金	1	0.0			
環境性能割交付金	26,000	0.1			
地方特例交付金	84,301	0.4			
地方交付税	1	0.0			
交通安全対策特別交付金	5,000	0.0			
分担金及び負担金	68,083	0.4			
使用料及び手数料	222,842	1.1			
国庫支出金	2,085,312	10.4			
県支出金	1,111,207	5.5			
財産収入	66,323	0.3			
寄附金	3,000,156	15.0			
繰入金	1,640,570	8.2			
繰越金	300,000	1.5			
諸収入	608,504	3.0			
町債	696,600	3.5			
歳 入 合 計	20,070,000	100.0	歳 出 合 計	20,070,000	100.0

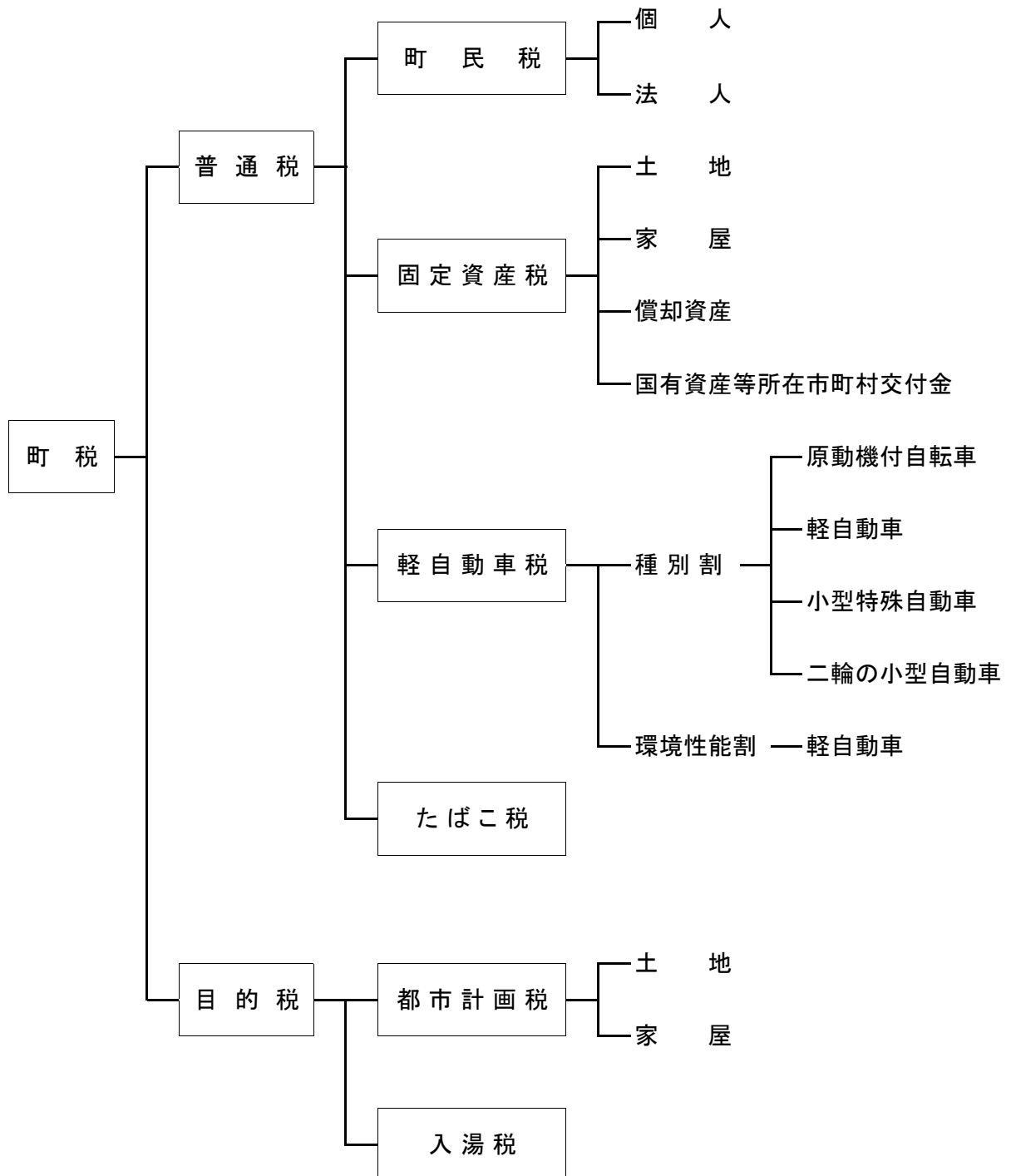
## (2) 令和4年度一般会計決算

(単位:千円、%)

歳 入			歳 出		
区 分	決算額	構成比	区 分	決算額	構成比
町税	8,731,006	42.7	議会費	134,497	0.7
町民税	3,148,986	—	総務費	3,961,405	20.9
固定資産税	4,846,676	—	民生費	6,590,053	34.7
軽自動車税	123,516	—	衛生費	1,562,132	8.2
たばこ税	292,486	—	労働費	28,981	0.2
入湯税	2,032	—	農林水産業費	725,818	3.8
都市計画税	317,310	—	商工費	273,689	1.4
地方譲与税	149,753	0.7	土木費	1,874,339	9.9
利子割交付金	3,022	0.0	消防費	702,759	3.7
配当割交付金	53,054	0.3	教育費	2,584,629	13.6
株式等譲渡所得割交付金	36,519	0.2	災害復旧費	82,164	0.4
法人事業税交付金	132,310	0.7	公債費	478,833	2.5
地方消費税交付金	1,056,141	5.2	諸支出金	1,179	0.0
ゴルフ場利用税交付金	18,030	0.1	予備費	0	0.0
自動車取得税交付金	2	0.0			
環境性能割交付金	33,853	0.2			
地方特例交付金	85,016	0.4			
地方交付税	26,646	0.1			
交通安全対策特別交付金	4,402	0.0			
分担金及び負担金	65,220	0.3			
使用料及び手数料	218,286	1.1			
国庫支出金	2,417,065	11.8			
県支出金	1,158,803	5.7			
財産収入	17,650	0.1			
寄附金	3,328,688	16.3			
繰入金	459,838	2.2			
繰越金	1,335,868	6.5			
諸収入	618,365	3.0			
町債	490,500	2.4			
歳 入 合 計	20,440,037	100.0	歳 出 合 計	19,000,478	100.0

## 第2 町税総括

### 1 町税の種類



2 税目別決算額の推移

(単位:千円、%)

区分	平成30年度		令和元年度		令和2年度		令和3年度		令和4年度		
	収入済額	対前年度比	収入済額	対前年度比	収入済額	対前年度比	収入済額	対前年度比	収入済額	対前年度比	
現年度課税分	個人町民税	2,645,875	102.2	2,710,764	102.5	2,746,544	101.3	2,641,855	96.2	2,724,122	103.1
	法人町民税	1,067,966	322.4	578,303	54.1	356,491	61.6	287,861	80.7	403,689	140.2
	固定資産税	4,435,342	100.5	4,637,927	104.6	4,797,284	103.4	4,624,014	96.4	4,829,623	104.4
	国有資産交付金	6,993	100.0	6,989	99.9	6,989	100.0	6,989	100.0	6,982	99.9
	軽自動車税	97,937	104.8	103,053	105.2	110,351	107.1	115,032	104.2	122,814	106.8
	たばこ税	253,258	98.2	255,631	100.9	253,559	99.2	275,892	108.8	292,486	106.0
	入湯税	2,739	90.2	3,031	110.7	2,377	78.4	1,909	80.3	2,032	106.4
	都市計画税	308,604	100.1	314,725	102.0	319,956	101.7	312,227	97.6	316,267	101.3
	計	8,818,714	110.2	8,610,423	97.6	8,593,551	99.8	8,265,779	96.2	8,698,015	105.2
	滞納繰越分	個人町民税	27,770	101.4	29,149	105.0	26,338	90.4	26,651	101.2	20,898
法人町民税		1,432	196.2	258	18.0	193	74.8	200	103.6	277	138.5
固定資産税		19,975	58.5	20,299	101.6	22,912	112.9	25,996	113.5	10,071	38.7
軽自動車税		1,102	114.7	686	62.3	928	135.3	796	85.8	702	88.2
都市計画税		675	14.9	2,389	353.9	2,148	89.9	1,654	77.0	1,043	63.1
計		50,954	75.2	52,781	103.6	52,519	99.5	55,297	105.3	32,991	59.7
合計	個人町民税	2,673,645	102.2	2,739,913	102.5	2,772,882	101.2	2,668,506	96.2	2,745,020	102.9
	法人町民税	1,069,398	322.2	578,561	54.1	356,684	61.7	288,061	80.8	403,966	140.2
	固定資産税	4,455,317	100.2	4,658,226	104.6	4,820,196	103.5	4,650,010	96.5	4,839,694	104.1
	国有資産交付金	6,993	100.0	6,989	99.9	6,989	100.0	6,989	100.0	6,982	99.9
	軽自動車税	99,039	104.9	103,739	104.7	111,279	107.3	115,828	104.1	123,516	106.6
	たばこ税	253,258	98.2	255,631	100.9	253,559	99.2	275,892	108.8	292,486	106.0
	入湯税	2,739	90.2	3,031	110.7	2,377	78.4	1,909	80.3	2,032	106.4
	都市計画税	309,279	98.9	317,114	102.5	322,104	101.6	313,881	97.4	317,310	101.1
計	8,869,668	109.9	8,663,204	97.7	8,646,070	99.8	8,321,076	96.2	8,731,006	104.9	

### 3 収入の推移

#### (1) 年度別町税の収入状況

(単位:千円、%)

区 分	収 入			収納率
	金 額	対前年度増減額	対前年度比	
平成30年度	8,869,668	799,040	109.9	98.1
令和元年度	8,663,204	△ 206,464	97.7	98.3
令和2年度	8,646,070	△ 17,134	99.8	98.4
令和3年度	8,321,076	△ 324,994	96.2	98.7
令和4年度	8,731,006	409,930	104.9	98.8

#### (2) 年度別一般会計歳入決算額に町税の占める割合

(単位:千円、%)

区 分	歳入合計 (A)	町税 (B)	町税の占める割合 (B)/(A)
平成30年度	16,051,785	8,869,668	55.3
令和元年度	18,868,944	8,663,204	45.9
令和2年度	22,985,925	8,646,070	37.6
令和3年度	19,950,071	8,321,076	41.7
令和4年度	20,440,037	8,731,006	42.7



4 町税の課税客体等(令和5年度)

区分	課税客体	納税義務者	賦課期日	課税標準及び税率															
	<p>○個人町民税</p> <ul style="list-style-type: none"> <li>・町内に住所を有する個人(均等割・所得割)</li> <li>・町内に事務所、事業所又は家屋敷を有する個人で、町内に住所を有しないもの(均等割)</li> </ul>		1月1日	<p>○均等割 3,500円(平成26年度～令和5年度の10年間は特例+500円、令和6年度以降は通常3,000円)</p> <p>○所得割 一律6%</p> <p>【個人町民税】*均等割 2,000円 *所得割 一律4%</p> <p>※平成26年度～令和5年度の10年間は、東日本大震災に関し地方公共団体の防災施策の財源確保の特例により、町民税・町民税均等割はそれぞれ+500円(合わせて+1,000円)</p> <p>※あいち森と緑づくり税として、平成21年度～令和5年度まで個人町民税均等割で+500円したが、個人町民税均等割は通常分1,000円+特例分1,000円</p>															
町民税	<p>○法人町民税</p> <ul style="list-style-type: none"> <li>・町内に事務所又は事業所を有する法人(均等割・法人税割)</li> <li>・町内に寮、宿泊所、クラブその他これに類する施設を有する法人で、町内に事務所又は事業所を有しないもの(均等割)</li> </ul>			<p>○法人税割 一律6%</p> <p>○均等割(従業員数とは、町内の従業員数です。)</p> <p>①その他法人.....50,000円</p> <p>②資本金等が1千万円以下従業員数50人超.....120,000円</p> <p>③資本金等が1千万円超1億円以下従業員数50人以下.....130,000円</p> <p>④資本金等が1千万円超1億円以下従業員数50人超.....150,000円</p> <p>⑤資本金等が1億円超10億円以下従業員数50人以下.....160,000円</p> <p>⑥資本金等が1億円超10億円以下従業員数50人超.....400,000円</p> <p>⑦資本金等が10億円超従業員数50人以下.....410,000円</p> <p>⑧資本金等が10億円超50億円以下従業員数50人超.....1,750,000円</p> <p>⑨資本金等が50億円超従業員数50人超.....3,000,000円</p>															
固定資産税	<p>○土地</p> <p>○家屋</p> <p>○償却資産</p>	固定資産の所有者	1月1日	<p>○課税標準額の1.4%</p> <p>○免税点 土地.....300,000円</p> <p>家屋.....200,000円</p> <p>償却資産.....1,500,000円</p>															
たばこ税	売り渡した製造たばこ	製造たばこの製造者及び卸売販売業者		<p>○税率(1,000本当たり)</p> <table border="1"> <tr> <td>適用時期</td> <td>H30.10.1</td> <td>R元.10.1</td> <td>R2.10.1</td> <td>R3.10.1</td> </tr> <tr> <td>旧3級品以外</td> <td>5,692円</td> <td>5,692円</td> <td>6,122円</td> <td>6,552円</td> </tr> <tr> <td>旧3級品</td> <td>4,000円</td> <td></td> <td></td> <td></td> </tr> </table>	適用時期	H30.10.1	R元.10.1	R2.10.1	R3.10.1	旧3級品以外	5,692円	5,692円	6,122円	6,552円	旧3級品	4,000円			
適用時期	H30.10.1	R元.10.1	R2.10.1	R3.10.1															
旧3級品以外	5,692円	5,692円	6,122円	6,552円															
旧3級品	4,000円																		
都市計画税	市街化区域内に所在する土地及び家屋	市街化区域内の土地又は家屋の所有者	1月1日	<p>○課税標準額の0.2%</p> <p>○免税点は固定資産税と同じ</p>															
入湯税	鉱泉浴場における入湯行為	入湯客		<p>○宿泊を伴う場合 一泊につき一人 150円</p> <p>○日帰りの場合 一回につき一人 50円</p>															

4 町税の課税客体等(令和5年度)

区分	課税客体	納税義務者	賦課期日	課税標準及び税率																																																						
軽自動車税 (種別割)	○原動機付自転車	軽自動車等の所有者 又は使用者	4月1日	<p>○原動機付自転車</p> <p>50cc以下……………2,000円</p> <p>50cc超～90cc以下……………2,000円</p> <p>90cc超～125cc以下……………2,400円</p> <p>ミニカー……………3,700円</p> <p>○小型特殊自動車</p> <p>農耕作業用……………2,400円</p> <p>その他(フォークリフト)……………5,900円</p> <p>○二輪の小型自動車</p> <p>250cc超二輪小型自動車……………6,000円</p> <p>○軽自動車</p> <p>二輪(125cc超～250cc以下、トレーラー含む)……………3,600円</p> <p>○軽自動車</p> <p>三輪・四輪(下記表参照)</p>																																																						
				(単位 円)																																																						
					<table border="1" style="width: 100%; border-collapse: collapse;"> <thead> <tr> <th rowspan="2">車種区分</th> <th colspan="4">税率(年額)</th> </tr> <tr> <th>初度検査年 月が平成2 年3月以 前の車両 (1)</th> <th>初度検査年 月が平成2 年4月～ 平成27年3 月の車両</th> <th>初度検査年 月が平成2 年4月～ 7年4月～ 令和4年3 月の車両 (2)～(4) 右記 以外の車両</th> <th>初度検査年月が令和4年4月以降の車両 (3) (4)</th> </tr> </thead> <tbody> <tr> <td rowspan="4">四輪</td> <td>乗用</td> <td>12,900</td> <td>7,200</td> <td>10,800</td> <td>2,700</td> <td>-</td> <td>-</td> </tr> <tr> <td>乗用</td> <td>8,200</td> <td>5,500</td> <td>6,900</td> <td>1,800</td> <td>3,500</td> <td>5,200</td> </tr> <tr> <td>貨物</td> <td>6,000</td> <td>4,000</td> <td>5,000</td> <td>1,300</td> <td>-</td> <td>-</td> </tr> <tr> <td>貨物</td> <td>4,500</td> <td>3,000</td> <td>3,800</td> <td>1,000</td> <td>-</td> <td>-</td> </tr> <tr> <td rowspan="2">三輪</td> <td>乗用</td> <td>4,600</td> <td>3,100</td> <td>3,900</td> <td>1,000</td> <td>2,000</td> <td>3,000</td> </tr> <tr> <td>その他</td> <td></td> <td></td> <td></td> <td>1,000</td> <td>-</td> <td>-</td> </tr> </tbody> </table>	車種区分	税率(年額)				初度検査年 月が平成2 年3月以 前の車両 (1)	初度検査年 月が平成2 年4月～ 平成27年3 月の車両	初度検査年 月が平成2 年4月～ 7年4月～ 令和4年3 月の車両 (2)～(4) 右記 以外の車両	初度検査年月が令和4年4月以降の車両 (3) (4)	四輪	乗用	12,900	7,200	10,800	2,700	-	-	乗用	8,200	5,500	6,900	1,800	3,500	5,200	貨物	6,000	4,000	5,000	1,300	-	-	貨物	4,500	3,000	3,800	1,000	-	-	三輪	乗用	4,600	3,100	3,900	1,000	2,000	3,000	その他				1,000	-	-
	車種区分	税率(年額)																																																								
		初度検査年 月が平成2 年3月以 前の車両 (1)	初度検査年 月が平成2 年4月～ 平成27年3 月の車両	初度検査年 月が平成2 年4月～ 7年4月～ 令和4年3 月の車両 (2)～(4) 右記 以外の車両	初度検査年月が令和4年4月以降の車両 (3) (4)																																																					
四輪	乗用	12,900	7,200	10,800	2,700	-	-																																																			
	乗用	8,200	5,500	6,900	1,800	3,500	5,200																																																			
	貨物	6,000	4,000	5,000	1,300	-	-																																																			
	貨物	4,500	3,000	3,800	1,000	-	-																																																			
三輪	乗用	4,600	3,100	3,900	1,000	2,000	3,000																																																			
	その他				1,000	-	-																																																			
				<p>(1) 被けん引車及び電気・燃料電池・天然ガス・メタノール・混合メタノール・ハイブリッドの軽自動車は除きます。</p> <p>(2) 電気軽自動車・天然ガス軽自動車(平成30年排出ガス規制適合又は平成21年排出ガス10%低減)</p> <p>(3) 令和2年度燃費基準かつ令和12年度基準90%達成車</p> <p>(4) 令和2年度燃費基準かつ令和12年度基準70%達成車</p> <p>※ (3)(4)については、いずれも平成17年排出ガス基準75%低減達成車(★★★)又は平成30年排出ガス基準50%低減達成車に限り、また、揮発油(ガソリン)を内燃機関の燃料とする軽自動車に限り、また、各燃料基準の達成状況は、自動車検査証に記載されています。</p>																																																						

4 町税の課税客体等(令和5年度)

区分	課税客体	納税義務者	賦課期日	課税標準及び税率																				
軽自動車税 (環境性能割)	○ 軽自動車	軽自動車等の所有者 又は使用者	軽自動車 購入日	<p>○ 軽自動車 四輪(下記表参照) (単位 %)</p> <table border="1" data-bbox="475 385 810 1317"> <thead> <tr> <th rowspan="2">車種区分</th> <th colspan="2">税率</th> </tr> <tr> <th>家用</th> <th>営業用</th> </tr> </thead> <tbody> <tr> <td>電気自動車等(注1)</td> <td colspan="2">0</td> </tr> <tr> <td>★★★★(注2)かつ令和12年度燃費基準75%達成車</td> <td colspan="2">0</td> </tr> <tr> <td>★★★★(注2)かつ令和12年度燃費基準60%達成車</td> <td>1.0</td> <td>0.5</td> </tr> <tr> <td>★★★★(注2)かつ令和12年度燃費基準55%達成車</td> <td>2.0</td> <td>1.0</td> </tr> <tr> <td>上記以外</td> <td colspan="2">2.0</td> </tr> </tbody> </table> <p>注1： 電気軽自動車及び天然ガス軽自動車 (平成30年排出ガス規制適合又は平成21年排出ガス規制から10%低減)</p> <p>注2： 平成30年排出ガス基準50%低減達成車又は平成17年排出ガス基準75%低減達成車(★★★★)</p>	車種区分	税率		家用	営業用	電気自動車等(注1)	0		★★★★(注2)かつ令和12年度燃費基準75%達成車	0		★★★★(注2)かつ令和12年度燃費基準60%達成車	1.0	0.5	★★★★(注2)かつ令和12年度燃費基準55%達成車	2.0	1.0	上記以外	2.0	
車種区分	税率																							
	家用	営業用																						
電気自動車等(注1)	0																							
★★★★(注2)かつ令和12年度燃費基準75%達成車	0																							
★★★★(注2)かつ令和12年度燃費基準60%達成車	1.0	0.5																						
★★★★(注2)かつ令和12年度燃費基準55%達成車	2.0	1.0																						
上記以外	2.0																							

### 第3 町民税

#### 1 個人町民税(現年課税分)

##### (1) 個人町民税の所得別納税義務者数(課税状況調から)

(単位:人、千円、%)

年度	区分	均等割のみを納める者				均等割と所得割を納める者				合計				納税義務者数	対前年度比
		均等割のみを納める者		均等割と所得割を納める者		均等割のみを納める者		均等割と所得割を納める者		合計					
		納税義務者数	均等割額	納税義務者数	均等割額	納税義務者数	均等割額	納税義務者数	均等割額	納税義務者数	均等割額				
3	給与所得者	1,128	3,948	17,638	61,732	2,205,290	18,766	65,680	17,638	2,205,290	18,766	100.8			
	営業所得者	118	413	615	2,153	98,491	733	2,566	615	98,491	733	102.5			
	農業所得者	10	35	86	301	13,574	96	336	86	13,574	96	107.9			
	その他所得者	602	2,107	2,667	9,335	222,229	3,269	11,442	2,667	222,229	3,269	101.1			
	計	1,858	6,503	21,006	73,521	2,539,584	22,864	80,024	21,006	2,539,584	22,864	100.9			
4	給与所得者	1,020	3,569	17,798	62,293	2,319,646	18,818	65,862	17,798	2,319,646	18,818	100.3			
	営業所得者	87	305	616	2,156	104,540	703	2,461	616	104,540	703	95.9			
	農業所得者	10	35	85	298	13,149	95	333	85	13,149	95	99.0			
	その他所得者	623	2,181	2,692	9,422	216,487	3,315	11,603	2,692	216,487	3,315	101.4			
	計	1,740	6,090	21,191	74,169	2,653,822	22,931	80,259	21,191	2,653,822	22,931	100.3			
5	給与所得者	1,024	3,584	17,768	62,187	2,344,588	18,792	65,771	17,768	2,344,588	18,792	99.9			
	営業所得者	104	364	586	2,051	105,439	690	2,415	586	105,439	690	98.2			
	農業所得者	4	14	73	256	10,933	77	270	73	10,933	77	81.1			
	その他所得者	641	2,244	2,682	9,387	202,423	3,323	11,631	2,682	202,423	3,323	100.2			
	計	1,773	6,206	21,109	73,881	2,663,383	22,882	80,087	21,109	2,663,383	22,882	99.8			

※ 複数の所得のある者の区分については、各所得のうち、最も多い所得のものに分類しています。

※ 減免前の数値です。

## (2) 所得別所得割額等に関する調(課税状況調から)

(単位:千円、%)

年度	区分	所得金額	所得控除額	課税標準額	算出税額	税額 控除額	税額 調整額	配当、株式 控除額	減免税額	所得割額	構成比
3	給与所得者	63,031,662	23,326,534	39,705,128	2,381,570	193,218	35	466	215	2,187,636	86.2
	営業所得者	2,577,755	849,795	1,727,960	103,652	7,805	15	20	35	95,777	3.8
	農業所得者	367,696	135,835	231,861	13,907	333	0	0	0	13,574	0.5
	その他所得者	5,210,442	2,592,243	2,618,199	156,988	9,853	19	976	764	145,376	5.7
	分離譲渡等所得者	3,179,348	276,428	2,902,920	106,533	8,509	0	1,817	0	96,207	3.8
	計	74,366,903	27,180,835	47,186,068	2,762,650	219,718	69	3,279	1,014	2,538,570	100.0
4	給与所得者	65,200,781	23,405,719	41,795,062	2,506,955	209,023	225	629	440	2,296,638	86.6
	営業所得者	2,698,343	842,849	1,855,494	111,304	8,376	7	61	0	102,860	3.9
	農業所得者	357,695	132,981	224,714	13,479	330	0	0	0	13,149	0.5
	その他所得者	5,255,228	2,607,296	2,647,932	158,768	10,219	26	1,047	1,250	146,226	5.5
	分離譲渡等所得者	3,077,465	327,793	2,749,672	104,919	9,289	0	2,371	69	93,190	3.5
	計	76,589,512	27,316,638	49,272,874	2,895,425	237,237	258	4,108	1,759	2,652,063	100.0
5	給与所得者	66,271,777	23,756,939	42,514,838	2,550,134	227,915	308	485	851	2,320,575	87.2
	営業所得者	2,711,821	817,474	1,894,347	113,635	9,599	13	56	0	103,967	3.9
	農業所得者	308,616	120,422	188,194	11,329	396	0	0	0	10,933	0.4
	その他所得者	5,281,084	2,617,113	2,663,971	159,734	10,916	22	919	1,522	146,355	5.5
	分離譲渡等所得者	2,529,062	282,239	2,246,823	86,091	5,827	0	1,084	42	79,138	3.0
	計	77,102,360	27,594,187	49,508,173	2,920,923	254,653	343	2,544	2,415	2,660,968	100.0

※ 分離譲渡等所得者のある者は他の所得の有無に関わらず、分離譲渡等所得者に分類しています。  
 ※ 所得割額の数値については、減免税額後の数値です。

## (3) 徴収別課税状況

(単位:人、千円、%)

区 分		令和2年度			令和3年度			令和4年度		
		納税義務者	調 定 額	対前年度比	納税義務者	調 定 額	対前年度比	納税義務者	調 定 額	対前年度比
普通徴収	均等割	6,927	24,567	100.7	6,732	23,626	96.2	6,853	24,174	102.3
	所得割	5,796	501,768	95.4	5,687	496,888	99.0	5,775	508,511	102.3
	計(実数)	6,927	526,335	95.7	6,732	520,514	98.9	6,853	532,685	102.3
特別徴収	均等割	15,705	54,621	103.6	16,142	56,420	103.3	16,068	56,022	99.3
	所得割	15,042	2,173,575	102.6	15,304	2,058,660	94.7	15,373	2,118,987	102.9
	計(実数)	15,705	2,228,196	102.6	16,142	2,115,080	94.9	16,068	2,175,009	102.8
退職分 (所得割のみ)		69	8,039	94.7	86	14,659	182.3	85	29,769	203.1
過 年 分	均等割	28	98	66.7	22	77	78.6	19	67	87.0
	所得割	187	6,804	76.7	168	8,122	119.4	164	4,396	54.1
	計(実数)	195	6,902	76.5	172	8,199	118.8	167	4,463	54.4
合 計	均等割	22,660	79,287	102.6	22,896	80,123	101.1	22,940	80,263	100.2
	所得割	21,094	2,690,187	101.0	21,245	2,578,329	95.8	21,397	2,661,663	103.2
	計(実数)	22,896	2,769,473	101.1	23,132	2,658,451	96.0	23,173	2,741,926	103.1
普徴1人 当たり		75,983		95.5	77,319		101.8	77,730		100.5
特徴1人 当たり		141,878		98.9	131,030		92.4	135,363		103.3
納税者1人 当たり		120,959		97.9	114,925		95.0	118,324		103.0
世帯数	一世帯 当たり	16,627	166,565	99.4	16,532	160,806	96.5	16,597	165,206	102.7
人口	人口1人 当たり	42,658	64,923	100.5	42,371	62,742	96.6	42,191	64,988	103.6

※人口、世帯数は各年度の翌年度4月1日現在です。

## 2 法人町民税(現年課税分)

### (1) 調定額の推移

(単位:千円、%)

区分	均等割額	法人税割額	過年度	合計	対前年度比
平成30年度	106,596	931,782	29,879	1,068,257	321.5
令和元年度	103,571	467,234	8,018	578,823	54.2
令和2年度	99,387	239,011	18,406	356,804	61.6
令和3年度	105,815	174,087	8,932	288,834	81.0
令和4年度	102,071	280,074	22,115	404,260	140.0

### (2) 法人町民税の均等割区分別法人数 (施策の成果から)

(単位:法人)

法人区分	年度別法人数		
	令和2年度	令和3年度	令和4年度
[9号法人] 資本金等が50億円超、従業員数50人超	9	10	10
[8号法人] 資本金等が10億円超50億円以下、従業員数50人超	5	5	5
[7号法人] 資本金等が10億円超、従業員数50人以下	39	40	37
[6号法人] 資本金等が1億円超10億円以下、従業員数50人超	6	6	6
[5号法人] 資本金等が1億円超10億円以下、従業員数50人以下	31	34	32
[4号法人] 資本金等が1千万円超1億円以下、従業員数50人超	16	17	18
[3号法人] 資本金等が1千万円超1億円以下、従業員数50人以下	106	108	103
[2号法人] 資本金等が1千万円以下、従業員数50人超	6	7	8
[1号法人] 前号に掲げる法人以外	495	504	515
合計	713	731	734

※従業員数とは、町内の従業員数です。

## 第4 固定資産税・都市計画税

### 1 固定資産税(現年課税分)

#### (1) 固定資産税の納税義務者数(免税点以上のもの)

(単位:人、%)

区 分	平成30年度	令和元年度	令和2年度	令和3年度	令和4年度
土 地	11,301	11,557	11,724	11,857	11,936
家 屋	11,796	12,052	12,276	12,422	12,587
償却資産	652	672	665	581	647
実 数	16,115	16,409	16,622	16,759	16,879
対前年度比	101.3	101.8	101.3	100.8	100.7

#### (2) 固定資産税の調定額

(単位:千円、%)

区 分	平成30年度	令和元年度	令和2年度	令和3年度	令和4年度	
純固定資産税	4,452,855	4,654,676	4,818,145	4,635,850	4,845,221	
内 訳	土 地	1,370,535	1,383,163	1,381,457	1,364,701	1,367,964
	家 屋	1,309,592	1,368,020	1,411,269	1,313,575	1,412,327
	償却資産	1,772,728	1,903,493	2,025,419	1,957,574	2,064,930
交 付 金	6,993	6,989	6,989	6,989	6,982	
合 計	4,459,848	4,661,665	4,825,134	4,642,839	4,852,203	
対前年度比	100.5	104.5	103.5	96.2	104.5	



## (3) 土地の地目別概要(免税点以上のもの)

(概要調書から)

区 分		地 積 (㎡)			決定価格 (千円)		
		令和3年度	令和4年度	令和5年度	令和3年度	令和4年度	令和5年度
田	一般田	7,215,792	7,196,728	7,166,111	909,626	907,347	904,058
	介在田	66,961	57,653	55,184	2,297,462	2,025,191	1,950,642
畑	一般畑	3,577,473	3,569,688	3,526,503	301,016	300,299	297,449
	介在畑	191,103	184,298	175,562	8,393,925	8,048,593	7,607,669
宅地	小規模住宅用地	2,449,743	2,474,676	2,504,234	108,887,410	109,962,661	111,108,575
	一般住宅用地	1,691,285	1,687,218	1,682,077	53,327,744	53,151,810	52,953,219
	非住宅用地	2,490,950	2,489,253	2,484,572	63,462,019	63,388,155	63,223,856
	計	6,631,978	6,651,147	6,670,883	225,677,173	226,502,626	227,285,650
池 沼		739	739	739	39	39	39
山林	一般山林	8,666,180	8,690,534	8,705,377	173,736	174,057	174,532
	介在山林	211,189	207,679	207,557	203,456	184,020	182,498
原 野		70,496	69,552	72,022	1,925	1,900	1,976
雑 種 地		1,714,753	1,716,964	1,700,858	22,581,161	22,465,260	22,256,029
合 計		28,346,664	28,344,982	28,280,796	260,539,519	260,609,332	260,660,542
区 分		課税標準額 (千円)			平均価格=㎡当り (円)		
		令和3年度	令和4年度	令和5年度	令和3年度	令和4年度	令和5年度
田	一般田	888,921	890,834	891,288	126	126	126
	介在田	797,696	688,725	685,437	34,310	35,127	35,348
畑	一般畑	282,239	285,393	286,559	84	84	84
	介在畑	2,650,661	2,622,487	2,518,471	43,924	43,672	43,333
宅地	小規模住宅用地	17,956,020	18,304,712	18,509,590	44,449	44,435	44,368
	一般住宅用地	17,708,594	17,708,555	17,648,275	31,531	31,503	31,481
	非住宅用地	42,026,008	42,013,615	41,899,308	25,477	25,465	25,447
	計	77,690,622	78,026,882	78,057,173	34,029	34,055	34,071
池 沼		32	33	35	53	53	53
山林	一般山林	164,740	168,344	172,097	20	20	20
	介在山林	139,913	127,688	126,667	963	886	879
原 野		1,906	1,891	1,975	27	27	27
雑 種 地		15,068,943	15,063,042	14,991,983	13,169	13,084	13,085
合 計		97,685,673	97,875,319	97,731,685	9,191	9,194	9,217

(4) 家屋の概要(概要調書から)

①家屋の構造別概要(総数)

区 分		令和3年度	令和4年度	令和5年度
棟 数 (棟)	木 造	11,716	11,767	11,757
	非木造	6,617	6,630	6,626
	計	18,333	18,397	18,383
床面積 (㎡)	木 造	1,448,007	1,460,496	1,471,799
	非木造	1,971,745	1,974,009	1,975,847
	計	3,419,752	3,434,505	3,447,646
決定価格 (千円)	木 造	39,080,769	40,747,359	42,418,755
	非木造	64,604,590	65,747,543	66,223,410
	計	103,685,359	106,494,902	108,642,165
㎡当り価格 (円)	木 造	26,989	27,900	28,821
	非木造	32,765	33,307	33,516
	計	30,320	31,007	31,512

②木造家屋の㎡当たり平均価格

(単位:円)

区分	住 宅			事務所 銀行 店舗	工場 倉庫	附属家	全 体
	専 用	共同住宅	併 用				
令和3年度	28,207	47,316	15,206	24,538	4,057	4,186	26,989
令和4年度	29,116	48,097	15,621	25,959	4,086	4,319	27,900
令和5年度	30,019	49,026	15,877	26,695	4,257	4,492	28,821

③非木造家屋の㎡当たり平均価格

(単位:円)

区分	住宅・共同住宅	事務所・店舗等	工場・倉庫等	全 体
令和3年度	43,130	47,375	25,217	32,765
令和4年度	43,384	47,538	25,251	33,307
令和5年度	43,729	47,574	25,445	33,516

## ④家屋の増減状況

(単位:㎡、千円)

区 分	木 造		非 木 造		計	
	床面積	決定価格	床面積	決定価格	床面積	決定価格
令和4年度 の決定価格等	1,457,773	40,744,807	1,974,317	65,768,131	3,432,090	106,512,938
減少分 家屋	9,434	75,678	7,304	270,632	16,738	346,310
減価分 家屋						
新築分 家屋	22,793	1,710,970	8,329	686,685	31,122	2,397,655
増築分 家屋	667	38,656	505	39,226	1,172	77,882
令和5年度 の決定価格等	1,471,799	42,418,755	1,975,847	66,223,410	3,447,646	108,642,165

## ⑤令和5年度 住宅の軽減税額等の状況(総数)

(単位:戸、㎡、千円)

区 分	戸 数	床 面 積	軽減税額
一般住宅 (3年間適用)	473	40,935	21,654
3階建以上耐火 住宅(5年間適用)	0	0	0
長期優良住宅 (5年間適用)	690	74,531	39,386
長期優良住宅 (7年間適用)	1	120	52
サービス付き 高齢者向け住宅	30	906	710
耐震改修	1	96	2
バリアフリー改修	0	0	0
省エネ改修	0	0	0
計	1,195	116,588	61,804

※床面積については、軽減の対象となる床面積です。

## ⑥令和5年度に新たに軽減対象となったもの

(単位:戸、㎡、千円)

区 分	戸 数	床 面 積	軽減税額
一般住宅 (3年間適用)	149	12,698	6,710
3階建以上耐火 住宅(5年間適用)	0	0	0
長期優良住宅 (5年間適用)	100	11,072	6,148
長期優良住宅 (7年間適用)	0	0	0
サービス付き 高齢者向け住宅	0	0	0
耐震改修	1	96	2
バリアフリー改修	0	0	0
省エネ改修	0	0	0
計	250	23,866	12,860

## (5) 償却資産の概要(概要調書から)

## ①納税義務者の推移

(単位:人)

区 分	令和3年度			令和4年度			令和5年度		
	個人	法人	計	個人	法人	計	個人	法人	計
法定免税点以上のもの	197	386	583	213	434	647	214	426	640
法定免税点未満のもの	511	460	971	500	425	925	505	452	957
合 計	708	846	1,554	713	859	1,572	719	878	1,597

## ②価格等の推移

(単位:千円、%)

区 分	令和3年度		令和4年度		令和5年度		
	決定価格	課税標準額	決定価格	課税標準額	決定価格	課税標準額	
町長が価格等を決定したものの	構 築 物	8,580,813	8,274,706	9,680,538	9,632,584	9,712,915	9,669,789
	機械及び装置	96,194,052	94,436,841	100,256,269	99,316,340	99,544,655	98,877,651
	船 船	12,409	12,409	5,758	5,758	2,672	2,672
	航 空 機	0	0	0	0	0	0
	車両及び運搬具	571,937	569,840	643,511	643,511	660,140	660,140
	工具、器具及び備品	15,951,729	15,697,200	17,095,330	17,057,197	17,359,678	17,343,329
	小 計	121,310,940	118,990,996	127,681,406	126,655,390	127,280,060	126,553,581
法第三八九条	総務大臣が価格等を決定し配分したもの	21,288,701	20,802,186	20,945,878	20,557,806	21,403,842	20,978,657
	県知事が価格等を決定し配分したもの	2,224	2,224	1,910	1,910	0	0
	小 計	21,290,925	20,804,410	20,947,788	20,559,716	21,403,842	20,978,657
合 計	142,601,865	139,795,406	148,629,194	147,215,106	148,683,902	147,532,238	
対前年度比	96.6	96.8	104.2	105.3	100.0	100.2	
町 分 の 額		139,795,406		147,215,106		147,532,238	
県 分 の 額		0		0		0	
対前年度比(町分)		96.8		105.3		100.2	

## 2 都市計画税(現年課税分)

### (1) 都市計画税の納税義務者数(免税点以上のもの)

(単位:人、%)

区 分	平成30年度	令和元年度	令和2年度	令和3年度	令和4年度
土 地	7,054	7,250	7,384	7,472	7,515
家 屋	6,792	6,993	7,196	7,310	7,416
実 数	9,409	9,627	9,815	9,915	9,959
対前年度比	102.7	102.3	102.0	101.0	100.4

### (2) 都市計画税の調定額

(単位:千円、%)

区 分	平成30年度	令和元年度	令和2年度	令和3年度	令和4年度	
都市計画税	310,417	316,361	321,384	313,461	317,917	
内 訳	土 地	172,333	173,803	173,921	171,882	173,075
	家 屋	138,084	142,558	147,463	141,579	144,842
対前年度比	100.3	101.9	101.6	97.5	101.4	

## 第5 諸税

### 1 軽自動車税車種別台数の推移

(単位:台、千円、%)

区 分		令和2年度			令和3年度			令和4年度			
		登録台数	非課税等	課税台数	登録台数	非課税等	課税台数	登録台数	非課税等	課税台数	
原 動 機 付 自 転 車	50cc以下	1,233	2	1,231	1,176	2	1,174	1,154	2	1,152	
	50cc超90cc以下	123		123	123		123	119		119	
	90cc超～125cc以下	351		351	375		375	399		399	
	ミニカー	32		32	33		33	30		30	
	計	1,739	2	1,737	1,707	2	1,705	1,702	2	1,700	
軽 自 動 車	二輪車	446	1	445	454	1	453	488	1	487	
	三輪車	1		1	1		1	1		1	
	四輪車	貨物車	67		67	64		64	65		65
		乗用車	2,801	55	2,746	2,817	55	2,762	2,832	54	2,778
	計	12,467	176	12,291	12,637	182	12,455	12,738	185	12,553	
小型 特殊 自動車	農耕作業用	475		475	462		462	453		453	
	その他のもの	78		78	85		85	90		90	
二輪の小型自動車		616		616	612		612	622		622	
合 計		15,375	178	15,197	15,503	184	15,319	15,605	187	15,418	
調 定 額		107,452			111,642			116,223			
対 前 年 度 比		103.8			103.9			104.1			

### 2 町たばこ税の推移

(単位:本、千円、%)

区 分	令和2年度	令和3年度	令和4年度
年間売上本数	43,150,642	43,726,536	44,640,699
調 定 額	253,559	275,892	292,486
対 前 年 度 比	99.2	108.8	106.0

※手持ち品課税を含む額

※令和元年10月1日から一般品と旧3級品の区分はしていません。

### 3 入湯税の推移

(単位:人、千円、%)

区 分	令和2年度	令和3年度	令和4年度
課税入湯客数	16,857	13,542	14,413
調 定 額	2,376	1,909	2,032
対 前 年 度 比	78.4	80.3	106.4

## 第6 収納状況

### 1 町税の年度別徴収実績

(単位:千円、%)

区分	令和2年度			令和3年度			令和4年度		
	調定額	収入済額	収納率 対前年度比	調定額	収入済額	収納率 対前年度比	調定額	収入済額	収納率 対前年度比
町民税計(個十法)	3,216,105	3,129,566	97.3	3,027,377	2,956,567	97.7	3,210,725	3,148,986	98.1
個人町民税	2,858,380	2,772,882	97.0	2,737,502	2,668,506	97.5	2,804,701	2,745,020	97.9
現年課税分	2,769,473	2,746,544	99.2	2,658,451	2,641,855	99.4	2,741,926	2,724,122	99.4
滞納繰越分	88,907	26,338	29.6	79,051	26,651	33.7	62,775	20,898	33.3
法人町民税	357,725	356,684	99.7	289,875	288,061	99.4	406,024	403,966	99.5
現年課税分	356,804	356,491	99.9	288,834	287,861	99.7	404,260	403,689	99.9
滞納繰越分	921	193	21.0	1,041	200	19.2	1,764	277	15.7
固定資産税計(国十交)	4,872,681	4,827,185	99.1	4,687,372	4,656,999	99.4	4,881,678	4,846,676	99.3
固定資産税	4,865,692	4,820,196	99.1	4,680,383	4,650,010	99.4	4,874,696	4,839,694	99.3
現年課税分	4,818,145	4,797,284	99.6	4,635,850	4,624,014	99.7	4,845,221	4,829,623	99.7
滞納繰越分	47,547	22,912	48.2	44,533	25,996	58.4	29,475	10,071	34.2
国有資産等交付金	6,989	6,989	100.0	6,989	6,989	100.0	6,982	6,982	100.0
軽自動車税	114,909	111,279	96.8	119,330	115,828	97.1	126,289	123,516	97.8
環境性能割	3,944	3,944	100.0	4,398	4,398	100.0	7,313	7,313	100.0
種別割現年度分	107,451	106,407	99.0	111,642	110,634	99.1	116,223	115,501	99.4
滞納繰越分	3,514	928	26.4	3,290	796	24.2	2,753	702	25.5
たばこ税	253,559	253,559	100.0	275,892	275,892	100.0	292,486	292,486	100.0
入湯税	2,377	2,377	100.0	1,909	1,909	100.0	2,032	2,032	100.0
都市計画税	325,091	322,104	99.1	316,449	313,881	99.2	320,384	317,310	99.0
現年課税分	321,384	319,956	99.6	313,462	312,227	99.6	317,917	316,267	99.5
滞納繰越分	3,707	2,148	57.9	2,987	1,654	55.4	2,467	1,043	42.3
町税合計	8,784,722	8,646,070	98.4	8,428,329	8,321,076	98.7	8,833,594	8,731,006	98.8

2 滞納処分の執行状況

(単位:件、円)

区 分		不動産	債 権	動 産	合 計	
令和3年度からの差押継続	件数	41	19		60	
	金額	55,972,469	15,501,066		71,473,535	
令和4年度滞納処分執行内訳	差 押	件数	9	102	111	
		金額	7,440,900	49,679,734	57,120,634	
	解除	換価 配当	件数	0	105	105
			金額	0	19,804,289	19,804,289
		自主 納付	件数	7	3	10
			金額	8,103,500	943,300	9,046,800
		その他	件数	1	3	4
			金額	805,200	38,366,135	39,171,335
令和5年度への差押継続		件数	42	10	52	
		金額	54,504,669	6,067,076	60,571,745	

3 不納欠損額の状況

(単位:円)

区 分	令和2年度	令和3年度	令和4年度
個人町民税	7,018,862	6,311,952	3,187,925
法人町民税	0	50,000	0
固定資産税	995,354	897,515	235,800
軽自動車税	346,800	185,000	176,600
都市計画税	9,400	99,900	3,500
計	8,370,416	7,544,367	3,603,825

4 コンビニ納付状況

(単位:件、%)

年度	税 目	納付済件数(全体)	利用件数	利用率
2	町県民税(普徴)	19,046	7,058	37.1
	(内数)スマホ決済		47	0.3
	固定資産税 都市計画税	66,332	11,554	17.4
	(内数)スマホ決済		65	0.1
	軽自動車税	15,203	5,577	36.7
3	(内数)スマホ決済		2	0.0
	計	100,581	24,189	24.1
	(内数)スマホ決済		114	0.1
	町県民税(普徴)	17,370	6,818	39.3
	(内数)スマホ決済		480	2.8
4	固定資産税 都市計画税	65,373	13,281	20.3
	(内数)スマホ決済		1,584	2.4
	軽自動車税	14,884	5,955	40.0
	(内数)スマホ決済		415	2.8
	計	97,627	26,054	26.7
4	(内数)スマホ決済		2,479	2.5
	町県民税(普徴)	17,623	7,068	40.1
	(内数)スマホ決済		815	4.6
	固定資産税 都市計画税	67,082	13,501	20.1
	(内数)スマホ決済		1,981	3.0
4	軽自動車税	15,418	6,145	39.9
	(内数)スマホ決済		482	3.1
	計	100,123	26,714	26.7
	(内数)スマホ決済		3,278	3.3

※ スマホ決済は令和2年10月から運用開始した。



## 5 口座振替納付状況

(単位:件、%)

年度	税目	納付済件数(全体)	利用件数	利用率
2	町県民税	19,046	7,739	40.6
	固定資産税 都市計画税	66,332	41,889	63.2
	軽自動車税	15,203	6,593	43.4
	計	100,581	56,221	55.9
3	町県民税	17,370	7,373	42.4
	固定資産税 都市計画税	65,373	41,954	64.2
	軽自動車税	14,884	6,507	43.7
	計	97,627	55,834	57.2
4	町県民税	17,623	7,195	40.8
	固定資産税 都市計画税	67,082	42,090	62.7
	軽自動車税	15,418	6,365	41.3
	計	100,123	55,650	55.6

※ 町県民税は「普通徴収」のみの数値

## 6 還付状況

### ①歳出還付

(単位:件、円)

税目	令和2年度		令和3年度		令和4年度	
	件数	還付額	件数	還付額	件数	還付額
個人町県民税	913	12,923,995	657	10,681,657	725	12,772,151
法人町民税	70	15,573,000	68	7,660,000	103	9,181,900
固定資産税 都市計画税	20	347,800	118	5,113,800	14	789,900
軽自動車税	9	41,200	1	2,400	2	12,000
計	1,012	28,885,995	844	23,457,857	844	22,755,951

### ②還付加算金

(単位:件、円)

還付加算金	令和2年度		令和3年度		令和4年度	
	件数	加算金額	件数	加算金額	件数	加算金額
	8	39,400	48	1,872,200	17	80,600

## 第7 その他

### 1 税外収入

(単位:千円、%)

区 分	令和2年度		令和3年度		令和4年度	
	決算額	対前年度比	決算額	対前年度比	決算額	対前年度比
配当割交付金	39,748	94.4	54,610	137.4	53,054	97.2
株式等譲渡所得割交付金	37,741	172.9	62,496	165.6	36,519	58.4
ゴルフ場利用税交付金	15,762	97.5	17,125	108.6	18,030	105.3
自動車取得税交付金	0	0.0	2	皆増	2	100.0
環境性能割交付金	28,896	217.7	25,851	89.5	33,853	131.0
新型コロナウイルス感染症対策地方税減収補填特別交付金	0	0.0	193,457	皆増	1,825	0.9
諸証明交付手数料	1,934	96.4	2,003	103.6	1,712	85.5
個人県民税徴収費取扱費委託金	73,112	106.1	73,579	100.6	76,536	104.0
延滞金・加算金	9,313	98.9	11,259	120.9	7,129	63.3
滞納処分費	594	300.0	396	66.7	0	皆減



## 町税概要

令和5年10月発行

編集 幸田町総務部税務課

〒444-0192

愛知県額田郡幸田町大字菱池字元林1番地1

☎0564-62-1111（代）