

令和4年度

# 町税概要



愛知県幸田町

## 【目次】

第1 町の概要	
1 幸田町の概要	1
2 人口と世帯数	
(1) 人口・世帯数等の推移	1
(2) 国勢調査における人口・世帯数の推移	1
3 町の予算と決算	
(1) 令和4年度一般会計当初予算	2
(2) 令和3年度一般会計決算	3
第2 町税総括	
1 町税の種類	4
2 税目別決算額の推移	5
3 収入の推移	
(1) 年度別町税の収入状況	6
(2) 年度別一般会計歳入決算額に町税の占める割合	6
4 町税の課税客体等	7、8、9
第3 町民税	
1 個人町民税	
(1) 個人町民税の所得別納税義務者数	10
(2) 所得別所得割額等に関する調	11
(3) 徴収別課税状況	12
2 法人町民税	
(1) 調定額の推移	13
(2) 法人町民税の均等割区分別法人数	13
第4 固定資産税・都市計画税	
1 固定資産税	
(1) 固定資産税の納税義務者数	14
(2) 固定資産税の調定額	14
(3) 土地の地目別概要	15
(4) 家屋の概要	16、17
(5) 償却資産の概要	18
2 都市計画税	
(1) 都市計画税の納税義務者数	19
(2) 都市計画税の調定額	19
第5 諸税	
1 軽自動車税車種別台数の推移	20
2 町たばこ税の推移	20
3 入湯税の推移	20
第6 収納状況	
1 町税の年度別徴収実績	21
2 滞納処分の執行状況	22
3 不納欠損額の状況	22
4 コンビニ納付状況	22
5 口座振替納付状況	23
6 還付状況	23
第7 その他	
1 税外収入	24

## 第1 町の概要

### 1 幸田町の概要

幸田町は愛知県の中南部に位置し、中部圏の中心都市・名古屋市から45km圏内にあり、北は岡崎市、西は西尾市、南東は蒲郡市と接しています。東西10.25km、南北10.55kmで面積は56.72km<sup>2</sup>です。

東部の遠望峰山の439mを最高に東部と南西部に100m～400mの丘陵が続き、広田川を中心に平野が広がっています。

温暖な気候に恵まれ、緑豊かな自然に抱かれた美しい町です。

### 2 人口と世帯数

#### (1) 人口・世帯数等の推移

(各年度4月1日現在)

年度	人 口			世帯数	一世帯当たり人口	人口伸び率	人口密度
	男	女	計				
	(人)	(人)	(人)	(世帯)	(人)	(%)	(人/km <sup>2</sup> )
24	19,348	19,115	38,463	13,488	2.85	101.36	677
25	19,450	19,284	38,734	13,520	2.86	100.70	682
26	19,715	19,440	39,155	13,782	2.84	101.09	690
27	19,868	19,593	39,461	14,084	2.80	100.78	696
28	20,279	19,842	40,121	14,555	2.76	101.67	707
29	20,580	20,097	40,677	14,992	2.71	101.39	717
30	20,918	20,378	41,296	15,404	2.68	101.52	728
元	21,422	20,704	42,126	16,034	2.63	102.01	743
2	21,568	20,862	42,430	16,344	2.60	100.72	748
3	21,641	21,017	42,658	16,627	2.57	100.54	752
4	21,485	20,886	42,371	16,532	2.56	99.33	747

#### (2) 国勢調査における人口・世帯数の推移

(単位:人、世帯)

区 分	平成7年	平成12年	平成17年	平成22年	平成27年	令和2年
人 口	32,711	33,408	35,596	37,930	39,549	42,479
世帯数	9,638	10,216	11,715	12,697	13,693	15,782

### 3 町の予算と決算

#### (1) 令和4年度一般会計当初予算

(単位:千円、%)

歳 入				歳 出			
区 分	予算額	構成比	区 分	予算額	構成比		
町 税	8,567,900	44.2	議 会 費	148,590	0.8		
町 民 税	3,121,000	—	総 務 費	3,917,190	20.2		
固 定 資 産 税	4,748,000	—	民 生 費	6,507,695	33.5		
軽 自 動 車 税	117,600	—	衛 生 費	1,799,397	9.3		
た ば こ 税	262,000	—	労 働 費	35,033	0.2		
入 湯 税	2,300	—	農 林 水 産 業 費	819,972	4.2		
都 市 計 画 税	317,000	—	商 工 費	176,658	0.9		
地 方 譲 与 税	138,800	0.7	土 木 費	2,034,984	10.5		
利 子 割 交 付 金	3,200	0.0	消 防 費	752,323	3.9		
配 当 割 交 付 金	41,000	0.2	教 育 費	2,655,312	13.7		
株 式 等 譲 渡 所 得 割 交 付 金	30,000	0.2	災 害 復 旧 費	7,920	0.1		
法 人 事 業 税 交 付 金	100,000	0.5	公 債 費	482,262	2.5		
地 方 消 費 税 交 付 金	920,000	4.7	諸 支 出 金	32,664	0.1		
ゴ ル フ 場 利 用 税 交 付 金	17,000	0.1	予 備 費	30,000	0.1		
自 動 車 取 得 税 交 付 金	1	0.0					
環 境 性 能 割 交 付 金	25,000	0.1					
地 方 特 例 交 付 金	81,002	0.4					
地 方 交 付 税	1	0.0					
交 通 安 全 対 策 特 別 交 付 金	5,000	0.0					
分 担 金 及 び 負 担 金	68,582	0.4					
使 用 料 及 び 手 数 料	218,279	1.1					
国 庫 支 出 金	2,060,905	10.6					
県 支 出 金	1,096,357	5.7					
財 産 収 入	15,173	0.1					
寄 附 金	2,800,156	14.5					
繰 入 金	1,785,622	9.2					
繰 越 金	300,000	1.5					
諸 収 入	612,022	3.2					
町 債	514,000	2.6					
歳 入 合 計	19,400,000	100.0	歳 出 合 計	19,400,000	100.0		

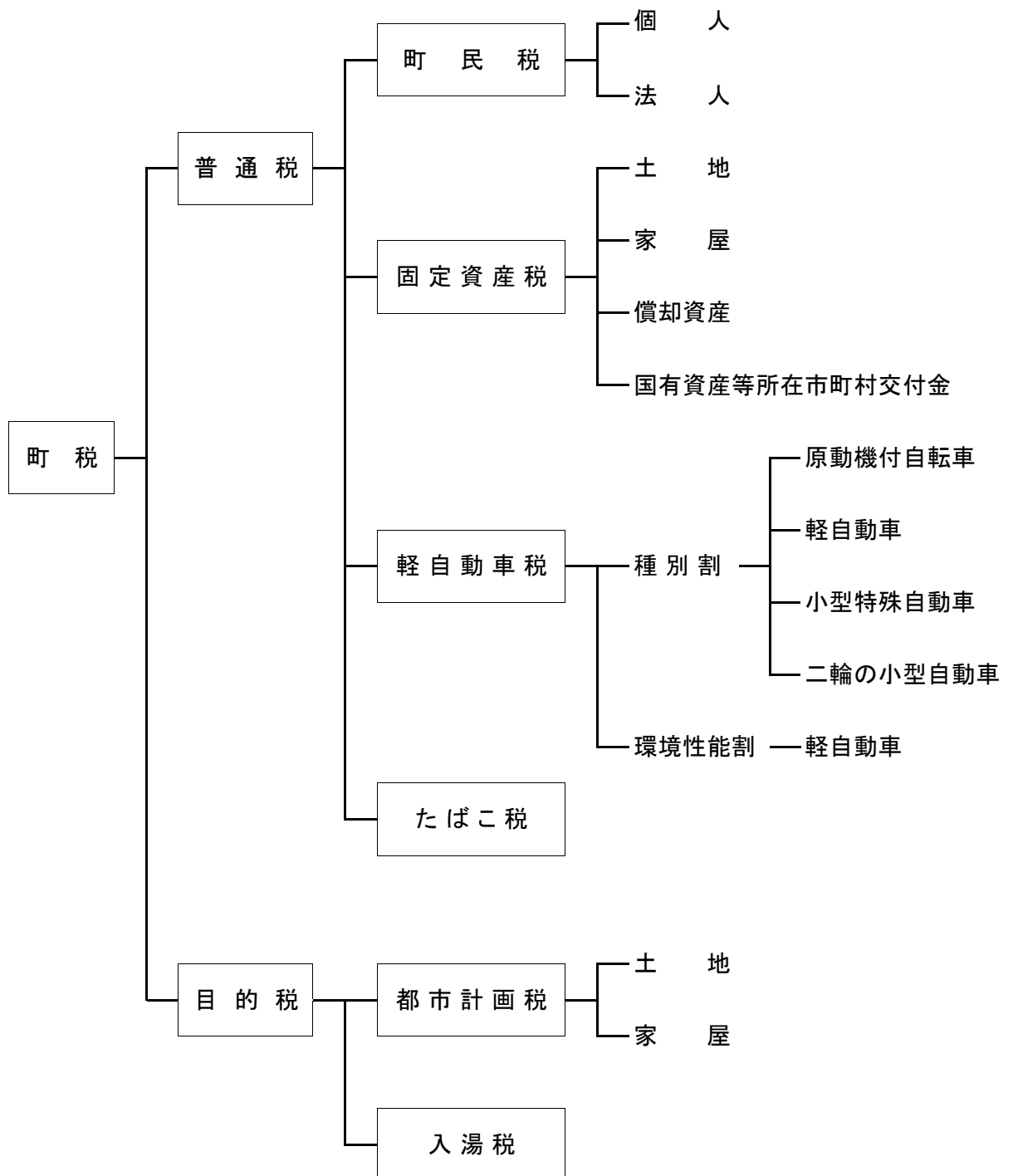
## (2) 令和3年度一般会計決算

(単位:千円、%)

歳 入				歳 出			
区 分	決算額	構成比	区 分	決算額	構成比		
町 税	8,321,076	41.7	議 会 費	131,740	0.7		
町 民 税	2,956,567	—	総 務 費	3,566,959	19.2		
固 定 資 産 税	4,656,999	—	民 生 費	7,122,427	38.3		
軽 自 動 車 税	115,828	—	衛 生 費	1,552,482	8.4		
た ば こ 税	275,892	—	労 働 費	26,398	0.1		
入 湯 税	1,909	—	農 林 水 産 業 費	713,870	3.8		
都 市 計 画 税	313,881	—	商 工 費	162,104	0.9		
地 方 譲 与 税	139,476	0.7	土 木 費	1,549,289	8.3		
利 子 割 交 付 金	4,443	0.0	消 防 費	658,115	3.5		
配 当 割 交 付 金	54,610	0.3	教 育 費	2,497,883	13.4		
株 式 等 譲 渡 所 得 割 交 付 金	62,496	0.3	災 害 復 旧 費	1,899	0.0		
法 人 事 業 税 交 付 金	105,370	0.5	公 債 費	499,440	2.7		
地 方 消 費 税 交 付 金	970,559	4.9	諸 支 出 金	131,597	0.7		
ゴ ル フ 場 利 用 税 交 付 金	17,125	0.1	予 備 費	0	0.0		
自 動 車 取 得 税 交 付 金	2	0.0					
環 境 性 能 割 交 付 金	25,851	0.1					
地 方 特 例 交 付 金	281,787	1.4					
地 方 交 付 税	9,560	0.0					
交 通 安 全 対 策 特 別 交 付 金	4,953	0.0					
分 担 金 及 び 負 担 金	59,135	0.3					
使 用 料 及 び 手 数 料	214,803	1.1					
国 庫 支 出 金	3,077,069	15.4					
県 支 出 金	1,142,852	5.7					
財 産 収 入	19,589	0.1					
寄 附 金	3,382,967	17.0					
繰 入 金	28,503	0.2					
繰 越 金	951,854	4.8					
諸 収 入	557,391	2.8					
町 債	518,600	2.6					
歳 入 合 計	19,950,071	100.0	歳 出 合 計	18,614,203	100.0		

## 第2 町税総括

### 1 町税の種類



2 税目別決算額の推移

(単位:千円、%)

区分	平成29年度		平成30年度		令和元年度		令和2年度		令和3年度		
	収入済額	対前年度比	収入済額	対前年度比	収入済額	対前年度比	収入済額	対前年度比	収入済額	対前年度比	
現年度課税分	個人町民税	2,588,698	103.6	2,645,875	102.2	2,710,764	102.5	2,746,544	101.3	2,641,855	96.2
	法人町民税	331,207	35.9	1,067,966	322.4	578,303	54.1	356,491	61.6	287,861	80.7
	固定資産税	4,413,276	101.9	4,435,342	100.5	4,637,927	104.6	4,797,284	103.4	4,624,014	96.4
	国有資産交付金	6,993	100.0	6,993	100.0	6,989	99.9	6,989	100.0	6,989	100.0
	軽自動車税	93,490	105.4	97,937	104.8	103,053	105.2	110,351	107.1	115,032	104.2
	たばこ税	257,893	94.0	253,258	98.2	255,631	100.9	253,559	99.2	275,892	108.8
	入湯税	3,038	90.7	2,739	90.2	3,031	110.7	2,377	78.4	1,909	80.3
	都市計画税	308,276	102.8	308,604	100.1	314,725	102.0	319,956	101.7	312,227	97.6
	計	8,002,871	95.0	8,818,714	110.2	8,610,423	97.6	8,593,551	99.8	8,265,779	96.2
	滞納繰越分	個人町民税	27,390	111.6	27,770	101.4	29,149	105.0	26,338	90.4	26,651
法人町民税		730	30.6	1,432	196.2	258	18.0	193	74.8	200	103.6
固定資産税		34,146	249.4	19,975	58.5	20,299	101.6	22,912	112.9	25,996	113.5
軽自動車税		961	125.8	1,102	114.7	686	62.3	928	135.3	796	85.8
都市計画税		4,530	150.5	675	14.9	2,389	353.9	2,148	89.9	1,654	77.0
計		67,757	152.6	50,954	75.2	52,781	103.6	52,519	99.5	55,297	105.3
合計	個人町民税	2,616,088	103.7	2,673,645	102.2	2,739,913	102.5	2,772,882	101.2	2,668,506	96.2
	法人町民税	331,937	35.9	1,069,398	322.2	578,561	54.1	356,684	61.7	288,061	80.8
	固定資産税	4,447,422	102.3	4,455,317	100.2	4,658,226	104.6	4,820,196	103.5	4,650,010	96.5
	国有資産交付金	6,993	100.0	6,993	100.0	6,989	99.9	6,989	100.0	6,989	100.0
	軽自動車税	94,451	105.6	99,039	104.9	103,739	104.7	111,279	107.3	115,828	104.1
	たばこ税	257,893	94.0	253,258	98.2	255,631	100.9	253,559	99.2	275,892	108.8
	入湯税	3,038	90.7	2,739	90.2	3,031	110.7	2,377	78.4	1,909	80.3
	都市計画税	312,806	103.3	309,279	98.9	317,114	102.5	322,104	101.6	313,881	97.4
計	8,070,628	95.3	8,869,668	109.9	8,663,204	97.7	8,646,070	99.8	8,321,076	96.2	

### 3 収入の推移

#### (1) 年度別町税の収入状況

(単位:千円、%)

区 分	収 入			収納率
	金 額	対前年度増減額	対前年度比	
平成29年度	8,070,628	△ 401,704	95.3	97.9
平成30年度	8,869,668	799,040	109.9	98.1
令和元年度	8,663,204	△ 206,464	97.7	98.3
令和2年度	8,646,070	△ 17,134	99.8	98.4
令和3年度	8,321,076	△ 324,994	96.2	98.7

#### (2) 年度別一般会計歳入決算額に町税の占める割合

(単位:千円、%)

区 分	歳入合計 (A)	町税 (B)	町税の占める割合 (B)/(A)
平成29年度	15,376,881	8,070,628	52.5
平成30年度	16,051,785	8,869,668	55.3
令和元年度	18,868,944	8,663,204	45.9
令和2年度	22,985,925	8,646,070	37.6
令和3年度	19,950,071	8,321,076	41.7



4 町税の課税客体等(令和4年度)

区分	課税客体	納税義務者	賦課期日	課税標準及び税率															
町民税	<p>○個人町民税</p> <ul style="list-style-type: none"> <li>・町内に住所を有する個人(均等割・所得割)</li> <li>・町内に事務所、事業所又は家屋敷を有する個人で町内に住所を有しないもの(均等割)</li> </ul> <p>○法人町民税</p> <ul style="list-style-type: none"> <li>・町内に事務所又は事業所を有する法人(均等割・法人税割)</li> <li>・町内に寮、宿泊所、クラブその他これに類する施設を有する法人で、町内に事務所又は事業所を有しないもの(均等割)</li> </ul>	<p>○均等割 一律6%</p> <p>○所得割 一律4%</p> <p>○法人税割 一律6%</p> <p>○均等割 (従業員数とは、町内の従業員数です。)</p> <ol style="list-style-type: none"> <li>①その他法人.....50,000円</li> <li>②資本金等が1千万円以下従業員数50人超.....120,000円</li> <li>③資本金等が1千万円超1億円以下従業員数50人以下.....130,000円</li> <li>④資本金等が1千万円超1億円以下従業員数50人超.....150,000円</li> <li>⑤資本金等が1億円超10億円以下従業員数50人以下.....160,000円</li> <li>⑥資本金等が1億円超10億円以下従業員数50人超.....400,000円</li> <li>⑦資本金等が10億円超従業員数50人以下.....410,000円</li> <li>⑧資本金等が10億円超50億円以下従業員数50人超.....1,750,000円</li> <li>⑨資本金等が50億円超従業員数50人超.....3,000,000円</li> </ol>																	
固定資産税	<p>○土地</p> <p>○家屋</p> <p>○償却資産</p>	<p>固定資産の所有者</p>	<p>1月1日</p>	<p>○均等割 3,500円(平成26年度～令和5年度の間は+500円、終了後は3,000円) ○所得割 一律6%</p> <p>【個人県民税】平成26年度から10年間、均等割額は、町と県民税合わせて1,000円プラス＝緊急防災・減災事業推進のため</p> <p>*均等割 2,000円(平成26年度～令和5年度の間+500円と、あいち森と緑づくり税＝平成21年度～令和5年度+500円)</p> <p>均等割 (R6年度～1,000円) ○所得割 一律4%</p> <p>○課税標準額の1.4%</p> <p>○免税点 土地...300,000円 家屋...200,000円 償却資産...1,500,000円</p>															
たばこ税	<p>売り渡した製造たばこ</p>	<p>製造たばこの製造者及び卸売販売業者</p>	<p>1月1日</p>	<p>○税率(1,000本当たり)</p> <table border="1"> <tr> <td>適用時期</td> <td>H30.10.1</td> <td>R1.10.1</td> <td>R2.10.1</td> <td>R3.10.1</td> </tr> <tr> <td>旧3級品以外</td> <td>5,692円</td> <td>5,692円</td> <td>6,122円</td> <td>6,552円</td> </tr> <tr> <td>旧3級品</td> <td>4,000円</td> <td></td> <td></td> <td></td> </tr> </table>	適用時期	H30.10.1	R1.10.1	R2.10.1	R3.10.1	旧3級品以外	5,692円	5,692円	6,122円	6,552円	旧3級品	4,000円			
適用時期	H30.10.1	R1.10.1	R2.10.1	R3.10.1															
旧3級品以外	5,692円	5,692円	6,122円	6,552円															
旧3級品	4,000円																		
都市計画税	<p>市街化区域内に所在する土地及び家屋</p>	<p>市街化区域内の土地又は家屋の所有者</p>	<p>1月1日</p>	<p>○課税標準額の0.2%</p> <p>○免税点は固定資産税と同じ</p>															
入湯税	<p>鉱泉浴場における入湯行為</p>	<p>入湯客</p>	<p>1月1日</p>	<p>○宿泊を伴う場合 一泊につき一人 150円</p> <p>○日帰りの場合 一回につき一人 50円</p>															

4 町税の課税客体等(令和4年度)

区分	課税客体	納税義務者	賦課期日	課税標準及び税率																																															
軽自動車税 (種別割)	○原動機付自転車	軽自動車等の所有者 又は使用者	4月1日	○原動機付自転車 50cc以下……………2,000円 50cc超～90cc以下……………2,000円 90cc超～125cc以下……………2,400円 ミニカー……………3,700円																																															
	○小型特殊自動車 農耕作業用……………2,400円 その他(フォークリフト)……………5,900円																																																		
	○二輪の小型自動車 250cc超二輪小型自動車……………6,000円																																																		
	○軽自動車 二輪(125cc超～250cc以下、トローラー含む)……………3,600円																																																		
	○軽自動車 三輪・四輪(下記表参照)																																																		
				(単位 円)																																															
				<table border="1" style="width: 100%; border-collapse: collapse;"> <thead> <tr> <th rowspan="2">車種区分</th> <th colspan="4">税率(年額)</th> </tr> <tr> <th>初度検査年 月が平成2 1年3月以 前の車両 (1)</th> <th>初度検査年 月が平成2 1年4月～ 平成27年3 月の車両 (2)</th> <th>初度検査年 月が平成2 7年4月～ 令和3年3 月の車両 (3)</th> <th>初度検査年月が令和3年4月以降の車両 右記 (2)～(4) 以外の車両 (4)</th> </tr> </thead> <tbody> <tr> <td rowspan="2">四輪</td> <td>乗用</td> <td>12,900</td> <td>7,200</td> <td>10,800</td> <td>2,700</td> <td>-</td> <td>-</td> </tr> <tr> <td>営業用</td> <td>8,200</td> <td>5,500</td> <td>6,900</td> <td>1,800</td> <td>3,500</td> <td>5,200</td> </tr> <tr> <td rowspan="2">三輪</td> <td>乗用</td> <td>6,000</td> <td>4,000</td> <td>5,000</td> <td>1,300</td> <td>-</td> <td>-</td> </tr> <tr> <td>営業用</td> <td>4,500</td> <td>3,000</td> <td>3,800</td> <td>1,000</td> <td>-</td> <td>-</td> </tr> <tr> <td></td> <td></td> <td>4,600</td> <td>3,100</td> <td>3,900</td> <td>1,000</td> <td>2,000</td> <td>3,000</td> </tr> </tbody> </table> <p>(1) 被けん引車及び電気・燃料電池・天然ガス・メタノール・混合メタノール・ハイブリッドの軽自動車は除きます。  (2) 電気軽自動車・天然ガス軽自動車(平成30年排出ガス規制適合又は平成21年排出ガス10%低減)  (3) 令和2年度燃費基準かつ令和12年度基準90%達成車  (4) 令和2年度燃費基準かつ令和12年度燃費基準75%低減達成車(★★★)又は平成30年排出ガス基準50%低減達成車に限ります。また、揮発油(ガソリン)を内燃機関の燃料とする軽自動車に限ります。  ※ (3)(4)については、いずれも平成17年排出ガス基準75%低減達成車(★★★)又は平成30年排出ガス基準50%低減達成車に限ります。また、揮発油(ガソリン)を内燃機関の燃料とする軽自動車に限ります。  ※ 各燃料基準の達成状況は、自動車検査証の備考欄に記載されています。</p>	車種区分	税率(年額)				初度検査年 月が平成2 1年3月以 前の車両 (1)	初度検査年 月が平成2 1年4月～ 平成27年3 月の車両 (2)	初度検査年 月が平成2 7年4月～ 令和3年3 月の車両 (3)	初度検査年月が令和3年4月以降の車両 右記 (2)～(4) 以外の車両 (4)	四輪	乗用	12,900	7,200	10,800	2,700	-	-	営業用	8,200	5,500	6,900	1,800	3,500	5,200	三輪	乗用	6,000	4,000	5,000	1,300	-	-	営業用	4,500	3,000	3,800	1,000	-	-			4,600	3,100	3,900	1,000	2,000	3,000
車種区分	税率(年額)																																																		
	初度検査年 月が平成2 1年3月以 前の車両 (1)	初度検査年 月が平成2 1年4月～ 平成27年3 月の車両 (2)	初度検査年 月が平成2 7年4月～ 令和3年3 月の車両 (3)	初度検査年月が令和3年4月以降の車両 右記 (2)～(4) 以外の車両 (4)																																															
四輪	乗用	12,900	7,200	10,800	2,700	-	-																																												
	営業用	8,200	5,500	6,900	1,800	3,500	5,200																																												
三輪	乗用	6,000	4,000	5,000	1,300	-	-																																												
	営業用	4,500	3,000	3,800	1,000	-	-																																												
		4,600	3,100	3,900	1,000	2,000	3,000																																												

4 町税の課税客体等（令和4年度）

区分	課税客体	納税義務者	賦課期日	課税標準及び税率																				
軽自動車税 (環境性能割)	○軽自動車	軽自動車等の所有者 又は使用者	軽自動車 購入日	<p>○軽自動車 四輪(下記表参照)</p> <table border="1" data-bbox="359 291 622 1276"> <thead> <tr> <th rowspan="2">車種区分</th> <th colspan="2">税率</th> </tr> <tr> <th>自家用</th> <th>営業用</th> </tr> </thead> <tbody> <tr> <td>電気自動車等(注1)</td> <td colspan="2">0</td> </tr> <tr> <td>★★★(注2)かつ令和12年度燃費基準75%達成車</td> <td colspan="2">0</td> </tr> <tr> <td>★★★(注2)かつ令和12年度燃費基準60%達成車</td> <td>1.0</td> <td>0.5</td> </tr> <tr> <td>★★★(注2)かつ令和12年度燃費基準55%達成車</td> <td>2.0</td> <td>1.0</td> </tr> <tr> <td>上記以外</td> <td colspan="2">2.0</td> </tr> </tbody> </table> <p>(単位 %)</p> <p>注1: 電気軽自動車及び天然ガス軽自動車(平成30年排出ガス規制適合又は平成21年排出ガス規制から10%低減) 注2: 平成30年排出ガス基準50%低減達成車又は平成17年排出ガス基準75%低減達成車(★★★)</p>	車種区分	税率		自家用	営業用	電気自動車等(注1)	0		★★★(注2)かつ令和12年度燃費基準75%達成車	0		★★★(注2)かつ令和12年度燃費基準60%達成車	1.0	0.5	★★★(注2)かつ令和12年度燃費基準55%達成車	2.0	1.0	上記以外	2.0	
車種区分	税率																							
	自家用	営業用																						
電気自動車等(注1)	0																							
★★★(注2)かつ令和12年度燃費基準75%達成車	0																							
★★★(注2)かつ令和12年度燃費基準60%達成車	1.0	0.5																						
★★★(注2)かつ令和12年度燃費基準55%達成車	2.0	1.0																						
上記以外	2.0																							

### 第3 町民税

#### 1 個人町民税(現年課税分)

##### (1) 個人町民税の所得別納税義務者数(課税状況調から)

(単位:人、千円、%)

年度	区分	均等割のみを納める者						均等割と所得割を納める者						合計				納税義務者数	対前年度比
		均等割のみを納める者		均等割と所得割を納める者		均等割を納める者		均等割と所得割を納める者		均等割を納める者		所得割を納める者		所得割を納める者					
		納税義務者数	均等割額	納税義務者数	均等割額	納税義務者数	均等割額	納税義務者数	均等割額	納税義務者数	均等割額	納税義務者数	均等割額	納税義務者数	所得割額	納税義務者数	所得割額		
2	給与所得者	1,081	3,783	17,535	61,372	2,369,880	18,616	65,155	17,535	2,369,880	18,616	65,155	17,535	2,369,880	18,616	103.1			
	営業所得者	101	354	614	2,149	95,878	715	2,503	614	95,878	715	2,503	614	95,878	715	97.8			
	農業所得者	11	39	78	273	9,813	89	312	78	9,813	89	312	78	9,813	89	95.7			
	その他所得者	604	2,114	2,628	9,198	209,976	3,232	11,312	2,628	209,976	3,232	11,312	2,628	209,976	3,232	100.6			
	計	1,797	6,290	20,855	72,992	2,685,547	22,652	79,282	20,855	2,685,547	22,652	79,282	20,855	2,685,547	22,652	102.5			
3	給与所得者	1,128	3,948	17,638	61,732	2,205,290	18,766	65,680	17,638	2,205,290	18,766	65,680	17,638	2,205,290	18,766	100.8			
	営業所得者	118	413	615	2,153	98,491	733	2,566	615	98,491	733	2,566	615	98,491	733	102.5			
	農業所得者	10	35	86	301	13,574	96	336	86	13,574	96	336	86	13,574	96	107.9			
	その他所得者	602	2,107	2,667	9,335	222,229	3,269	11,442	2,667	222,229	3,269	11,442	2,667	222,229	3,269	101.1			
	計	1,858	6,503	21,006	73,521	2,539,584	22,864	80,024	21,006	2,539,584	22,864	80,024	21,006	2,539,584	22,864	100.9			
4	給与所得者	1,020	3,569	17,798	62,293	2,319,646	18,818	65,862	17,798	2,319,646	18,818	65,862	17,798	2,319,646	18,818	100.3			
	営業所得者	87	305	616	2,156	104,540	703	2,461	616	104,540	703	2,461	616	104,540	703	95.9			
	農業所得者	10	35	85	298	13,149	95	333	85	13,149	95	333	85	13,149	95	99.0			
	その他所得者	623	2,181	2,692	9,422	216,487	3,315	11,603	2,692	216,487	3,315	11,603	2,692	216,487	3,315	101.4			
	計	1,740	6,090	21,191	74,169	2,653,822	22,931	80,259	21,191	2,653,822	22,931	80,259	21,191	2,653,822	22,931	100.3			

※ 複数の所得のある者の区分については、各所得のうち、各所得のうち、最も多い所得のものに分類しています。

※ 所得割額の数値については、減免額前の数値です。

## (2) 所得別所得割額等に関する調(課税状況調から)

(単位:千円、%)

年度	区分	所得金額	所得控除額	課税標準額	算出税額	税額 控除額	税額 調整額	配当、株式 控除額	減免税額	所得割額	構成比
2	給与所得者	63,375,740	21,539,498	41,836,242	2,509,451	159,170	56	459	509	2,349,257	87.5
	営業所得者	2,509,711	799,889	1,709,822	102,563	7,002	0	71	0	95,490	3.6
	農業所得者	285,080	117,967	167,113	10,023	340	0	5	0	9,678	0.4
	その他所得者	4,913,429	2,288,587	2,624,842	157,390	9,674	19	949	938	145,810	5.4
	分離譲渡等所得者	2,666,158	235,872	2,430,286	89,357	4,307	0	1,185	0	83,865	3.1
	計	73,750,118	24,981,813	48,768,305	2,868,784	180,493	75	2,669	1,447	2,684,100	100.0
3	給与所得者	63,031,662	23,326,534	39,705,128	2,381,570	193,218	35	466	215	2,187,636	86.2
	営業所得者	2,577,755	849,795	1,727,960	103,652	7,805	15	20	35	95,777	3.8
	農業所得者	367,696	135,835	231,861	13,907	333	0	0	0	13,574	0.5
	その他所得者	5,210,442	2,592,243	2,618,199	156,988	9,853	19	976	764	145,376	5.7
	分離譲渡等所得者	3,179,348	276,428	2,902,920	106,533	8,509	0	1,817	0	96,207	3.8
	計	74,366,903	27,180,835	47,186,068	2,762,650	219,718	69	3,279	1,014	2,538,570	100.0
4	給与所得者	65,200,781	23,405,719	41,795,062	2,506,955	209,023	225	629	440	2,296,638	86.6
	営業所得者	2,698,343	842,849	1,855,494	111,304	8,376	7	61	0	102,860	3.9
	農業所得者	357,695	132,981	224,714	13,479	330	0	0	0	13,149	0.5
	その他所得者	5,255,228	2,607,296	2,647,932	158,768	10,219	26	1,047	1,250	146,226	5.5
	分離譲渡等所得者	3,077,465	327,793	2,749,672	104,919	9,289	0	2,371	69	93,190	3.5
	計	76,589,512	27,316,638	49,272,874	2,895,425	237,237	258	4,108	1,759	2,652,063	100.0

※ 分離譲渡等所得者のある者は他の所得の有無に関わらず、分離譲渡等所得者に分類しています。

※ 所得割額の数値については、減免税後の数値です。

## (3) 徴収別課税状況

(単位:人、千円、%)

区 分		令和元年度			令和2年度			令和3年度		
		納税義務者	調 定 額	対前年度比	納税義務者	調 定 額	対前年度比	納税義務者	調 定 額	対前年度比
普通徴収	均等割	6,913	24,393	90.5	6,927	24,567	100.7	6,732	23,626	96.2
	所得割	5,793	525,831	90.2	5,796	501,768	95.4	5,687	496,888	99.0
	計(実数)	6,913	550,224	90.2	6,927	526,335	95.7	6,732	520,514	98.9
特別徴収	均等割	15,135	52,746	109.8	15,705	54,621	103.6	16,142	56,420	103.3
	所得割	14,580	2,119,170	106.1	15,042	2,173,575	102.6	15,304	2,058,660	94.7
	計(実数)	15,135	2,171,916	106.1	15,705	2,228,196	102.6	16,142	2,115,080	94.9
退職分 (所得割のみ)		77	8,487	75.2	69	8,039	94.7	86	14,659	182.3
過 年 分	均等割	42	147	181.5	28	98	66.7	172	77	78.6
	所得割	35	8,871	131.9	187	6,804	76.7	168	8,122	119.4
	計(実数)	42	9,018	132.5	195	6,902	76.5	172	8,199	118.8
合 計	均等割	22,090	77,286	103.0	22,660	79,287	102.6	23,046	80,123	101.1
	所得割	20,485	2,662,359	102.4	21,094	2,690,187	101.0	21,245	2,578,329	95.8
	計(実数)	22,167	2,739,645	102.4	22,896	2,769,473	101.1	23,132	2,658,451	96.0
普 徴 1 人 当 たり		79,593		100.6	75,983		95.5	77,319		101.8
特 徴 1 人 当 たり		143,503		96.2	141,878		98.9	131,030		92.4
納税者1人 当 たり		123,591		100.5	120,959		97.9	114,925		95.0
世帯数	一世帯 当 たり	16,344	167,624	100.5	16,627	166,565	99.4	16,532	160,806	96.5
人 口	人口1人 当 たり	42,430	64,569	101.7	42,658	64,923	100.5	42,371	62,742	96.6

※人口、世帯数は各年度の翌年度4月1日現在です。

## 2 法人町民税(現年課税分)

### (1) 調定額の推移

(単位:千円、%)

区分	均等割額	法人税割額	過年度	合計	対前年度比
平成29年度	99,903	174,112	58,300	332,315	36.0
平成30年度	106,596	931,782	29,879	1,068,257	321.5
令和元年度	103,571	467,234	8,018	578,823	54.2
令和2年度	99,387	239,011	18,406	356,804	61.6
令和3年度	105,815	174,087	8,932	288,834	81.0

### (2) 法人町民税の均等割区分別法人数 (施策の成果から)

(単位:法人)

法人区分	年度別法人数		
	令和元年度	令和2年度	令和3年度
[9号法人] 資本金等が50億円超、従業員数50人超	10	9	10
[8号法人] 資本金等が10億円超50億円以下、従業員数50人超	5	5	5
[7号法人] 資本金等が10億円超、従業員数50人以下	36	39	40
[6号法人] 資本金等が1億円超10億円以下、従業員数50人超	6	6	6
[5号法人] 資本金等が1億円超10億円以下、従業員数50人以下	32	31	34
[4号法人] 資本金等が1千万円超1億円以下、従業員数50人超	16	16	17
[3号法人] 資本金等が1千万円超1億円以下、従業員数50人以下	101	106	108
[2号法人] 資本金等が1千万円以下、従業員数50人超	5	6	7
[1号法人] 前号に掲げる法人以外	483	495	504
合計	694	713	731

※従業員数とは、町内の従業員数です。

## 第4 固定資産税・都市計画税

### 1 固定資産税(現年課税分)

#### (1) 固定資産税の納税義務者数(免税点以上のもの)

(単位:人、%)

区 分	平成29年度	平成30年度	令和元年度	令和2年度	令和3年度
土 地	11,088	11,301	11,557	11,724	11,857
家 屋	11,493	11,796	12,052	12,276	12,422
償却資産	693	652	672	665	581
実 数	15,913	16,115	16,409	16,622	16,759
対前年度比	102.5	101.3	101.8	101.3	100.8

#### (2) 固定資産税の調定額

(単位:千円、%)

区 分	平成29年度	平成30年度	令和元年度	令和2年度	令和3年度	
純固定資産税	4,431,165	4,452,855	4,654,676	4,818,145	4,635,850	
内 訳	土 地	1,376,971	1,370,535	1,383,163	1,381,457	1,364,701
	家 屋	1,333,861	1,309,592	1,368,020	1,411,269	1,313,575
	償却資産	1,720,333	1,772,728	1,903,493	2,025,419	1,957,574
交 付 金	6,993	6,993	6,989	6,989	6,989	
合 計	4,438,158	4,459,848	4,661,665	4,825,134	4,642,839	
対前年度比	101.8	100.5	104.5	103.5	96.2	



## (3) 土地の地目別概要(免税点以上のもの)

(概要調書から)

区 分		地 積 (㎡)			決定価格 (千円)		
		令和2年度	令和3年度	令和4年度	令和2年度	令和3年度	令和4年度
田	一般田	7,452,961	7,215,792	7,196,728	929,144	909,626	907,347
	介在田	70,908	66,961	57,653	2,461,958	2,297,462	2,025,191
畑	一般畑	3,609,114	3,577,473	3,569,688	310,088	301,016	300,299
	介在畑	198,695	191,103	184,298	8,753,542	8,393,925	8,048,593
宅地	小規模住宅用地	2,415,963	2,449,743	2,474,676	107,302,572	108,887,410	109,962,661
	一般住宅用地	1,689,002	1,691,285	1,687,218	53,715,227	53,327,744	53,151,810
	非住宅用地	2,497,683	2,490,950	2,489,253	64,745,980	63,462,019	63,388,155
	計	6,602,648	6,631,978	6,651,147	225,763,779	225,677,173	226,502,626
池 沼		739	739	739	32	39	39
山林	一般山林	8,702,353	8,666,180	8,690,534	170,252	173,736	174,057
	介在山林	212,952	211,189	207,679	206,814	203,456	184,020
原 野		71,484	70,496	69,552	2,510	1,925	1,900
雑 種 地		1,688,121	1,714,753	1,716,964	22,625,985	22,581,161	22,465,260
合 計		28,609,975	28,346,664	28,344,982	261,224,104	260,539,519	260,609,332
区 分		課税標準額 (千円)			平均価格=㎡当り (円)		
		令和2年度	令和3年度	令和4年度	令和2年度	令和3年度	令和4年度
田	一般田	929,144	888,921	890,834	125	126	126
	介在田	842,092	797,696	688,725	34,720	34,310	35,127
畑	一般畑	309,988	282,239	285,393	86	84	84
	介在畑	2,779,246	2,650,661	2,622,487	44,055	43,924	43,672
宅地	小規模住宅用地	17,861,551	17,956,020	18,304,712	44,414	44,449	44,435
	一般住宅用地	17,900,087	17,708,594	17,708,555	31,803	31,531	31,503
	非住宅用地	42,756,432	42,026,008	42,013,615	25,922	25,477	25,465
	計	78,518,070	77,690,622	78,026,882	34,193	34,029	34,055
池 沼		32	32	33	43	53	53
山林	一般山林	170,252	164,740	168,344	20	20	20
	介在山林	142,124	139,913	127,688	971	963	886
原 野		2,510	1,906	1,891	35	27	27
雑 種 地		15,192,516	15,068,943	15,063,042	13,403	13,169	13,084
合 計		98,885,974	97,685,673	97,875,319	9,131	9,191	9,194

(4) 家屋の概要(概要調書から)

①家屋の構造別概要(総数)

区 分		令和2年度	令和3年度	令和4年度
棟 数 (棟)	木 造	11,637	11,716	11,767
	非木造	6,606	6,617	6,630
	計	18,243	18,333	18,397
床面積 (㎡)	木 造	1,429,539	1,448,007	1,460,496
	非木造	1,964,481	1,971,745	1,974,009
	計	3,394,020	3,419,752	3,434,505
決定価格 (千円)	木 造	40,331,668	39,080,769	40,747,359
	非木造	66,539,690	64,604,590	65,747,543
	計	106,871,358	103,685,359	106,494,902
㎡当り価格 (円)	木 造	28,213	26,989	27,900
	非木造	33,871	32,765	33,307
	計	31,488	30,320	31,007

②木造家屋の㎡当たり平均価格

(単位:円)

区分	住 宅			事務所 銀行 店舗	工場 倉庫	附属家	全 体
	専 用	併 用	共同住宅				
令和2年度	29,536	15,894	50,373	26,160	4,171	4,361	28,213
令和3年度	28,207	15,206	47,316	24,538	4,057	4,186	26,989
令和4年度	29,116	15,621	48,097	25,959	4,086	4,319	27,900

③非木造家屋の㎡当たり平均価格

(単位:円)

区分	住宅・共同住宅	事務所・店舗等	工場・倉庫等	全 体
令和2年度	43,514	48,502	26,699	33,871
令和3年度	43,130	47,375	25,217	32,765
令和4年度	43,384	47,538	25,251	33,307

## ④家屋の増減状況

(単位:㎡、千円)

区 分	木 造		非 木 造		計	
	床面積	決定価格	床面積	決定価格	床面積	決定価格
令和3年度 の決定価格等	1,446,478	39,085,897	1,969,368	64,578,933	3,415,846	103,664,830
減少分 家屋	8,786	66,978	6,434	135,200	15,220	202,178
減価分 家屋						
新築分 家屋	22,618	1,714,350	11,070	1,303,603	33,688	3,017,953
増築分 家屋	186	14,090	5	207	191	14,297
令和4年度 の決定価格等	1,460,496	40,747,359	1,974,009	65,747,543	3,434,505	106,494,902

## ⑤令和4年度 住宅の軽減税額等の状況(総数)

(単位:戸、㎡、千円)

区 分	戸 数	床 面 積	軽減税額
一般住宅 (3年間適用)	523	44,911	22,944
3階建以上耐火 住宅(5年間適用)	246	10,990	7,545
長期優良住宅 (5年間適用)	764	82,999	42,540
長期優良住宅 (7年間適用)	3	325	148
サービス付き 高齢者向け住宅	30	906	710
耐震改修	2	120	15
バリアフリー改修	1	100	10
省エネ改修	0	0	0
計	1,569	140,351	73,912

※床面積については、軽減の対象となる床面積です。

## ⑥令和4年度に新たに軽減対象となったもの

(単位:戸、㎡、千円)

区 分	戸 数	床 面 積	軽減税額
一般住宅 (3年間適用)	129	11,617	6,115
3階建以上耐火 住宅(5年間適用)	0	0	0
長期優良住宅 (5年間適用)	107	11,685	6,542
長期優良住宅 (7年間適用)	0	0	0
サービス付き 高齢者向け住宅	0	0	0
耐震改修	2	120	15
バリアフリー改修	1	100	10
省エネ改修	0	0	0
計	239	23,522	12,682

## (5) 償却資産の概要(概要調書から)

## ①納税義務者の推移

(単位:人)

区 分	令和2年度			令和3年度			令和4年度		
	個人	法人	計	個人	法人	計	個人	法人	計
法定免税点以上のもの	209	426	635	197	386	583	213	434	647
法定免税点未満のもの	502	398	900	511	460	971	500	425	925
合 計	711	824	1,535	708	846	1,554	713	859	1,572

## ②価格等の推移

(単位:千円、%)

区 分	令和2年度		令和3年度		令和4年度		
	決定価格	課税標準額	決定価格	課税標準額	決定価格	課税標準額	
町長が価格等を決定したもの	構 築 物	9,553,424	9,502,349	8,580,813	8,274,706	9,680,538	9,632,584
	機械及び装置	100,240,641	97,699,431	96,194,052	94,436,841	100,256,269	99,316,340
	船 船	233	233	12,409	12,409	5,758	5,758
	航 空 機	0	0	0	0	0	0
	車両及び運搬具	333,957	333,957	571,937	569,840	643,511	643,511
	工 具、器 具 及 び 備 品	16,561,015	16,513,030	15,951,729	15,697,200	17,095,330	17,057,197
	小 計	126,689,270	124,049,000	121,310,940	118,990,996	127,681,406	126,655,390
法第三八九条	総務大臣が価格等を決定し配分したもの	20,970,509	20,431,174	21,288,701	20,802,186	20,945,878	20,557,806
	県知事が価格等を決定し配分したもの	2,305	2,305	2,224	2,224	1,910	1,910
	小 計	20,972,814	20,433,479	21,290,925	20,804,410	20,947,788	20,559,716
合 計	147,662,084	144,482,479	142,601,865	139,795,406	148,629,194	147,215,106	
対前年度比	115.2	114.2	96.6	96.8	104.2	105.3	
町 分 の 額		144,482,479		139,795,406		147,215,106	
県 分 の 額		0		0		0	
対前年度比(町分)		114.2		96.8		105.3	

## 2 都市計画税(現年課税分)

### (1) 都市計画税の納税義務者数(免税点以上のもの)

(単位:人、%)

区 分	平成29年度	平成30年度	令和元年度	令和2年度	令和3年度
土 地	6,876	7,054	7,250	7,384	7,472
家 屋	6,500	6,792	6,993	7,196	7,310
実 数	9,159	9,409	9,627	9,815	9,915
対前年度比	102.4	102.7	102.3	102.0	101.0

### (2) 都市計画税の調定額

(単位:千円、%)

区 分	平成29年度	平成30年度	令和元年度	令和2年度	令和3年度	
都市計画税	309,539	310,417	316,361	321,384	313,461	
内 訳	土 地	171,685	172,333	173,803	173,921	171,882
	家 屋	137,854	138,084	142,558	147,463	141,579
対前年度比	102.4	100.3	101.9	101.6	97.5	

## 第5 諸税

### 1 軽自動車税車種別台数の推移

(単位:台、千円、%)

区 分		令和元年度			令和2年度			令和3年度			
		登録台数	非課税等	課税台数	登録台数	非課税等	課税台数	登録台数	非課税等	課税台数	
原動機付自転車	50cc以下	1,295	2	1,293	1,233	2	1,231	1,176	2	1,174	
	50cc超90cc以下	116		116	123		123	123		123	
	90cc超～125cc以下	339		339	351		351	375		375	
	ミニカー	30		30	32		32	33		33	
	計	1,780	2	1,778	1,739	2	1,737	1,707	2	1,705	
軽自動車	二輪車	452		452	446	1	445	454	1	453	
	三輪車	1		1	1		1	1		1	
	四輪車	貨物車	営業用	53		53	67		67	64	64
			自家用	2,827	50	2,777	2,801	55	2,746	2,817	55
		乗用車	自家用	9,034	109	8,925	9,152	120	9,032	9,301	126
	計	12,367	159	12,208	12,467	176	12,291	12,637	182	12,455	
小型特殊自動車	農耕作業用	471		471	475		475	462		462	
	その他のもの	76		76	78		78	85		85	
二輪の小型自動車		605		605	616		616	612		612	
合 計		15,299	161	15,138	15,375	178	15,197	15,503	184	15,319	
調 定 額		103,475			107,452			111,642			
対前年度比		104.5			103.8			103.9			

### 2 町たばこ税の推移

(単位:本、千円、%)

区 分		令和元年度	令和2年度	令和3年度
年間売上本数		45,076,616	43,150,642	43,726,536
内	旧3級品以外	44,499,676		
	旧3級品	576,940		
調 定 額		255,631	253,559	275,892
内	旧3級品以外	253,292		
	旧3級品	2,339		
対前年度比		100.9	99.2	108.8

※手持ち品課税を含む額

※令和元年10月1日から一般品と旧3級品の区分はしていません。

### 3 入湯税の推移

(単位:人、千円、%)

区 分	令和元年度	令和2年度	令和3年度
課税入湯客数	21,496	16,857	13,542
調 定 額	3,031	2,376	1,909
対前年度比	110.7	78.4	80.3

## 第6 収納状況

### 1 町税の年度別徴収実績

(単位:千円、%)

区分	令和元年度			令和2年度			令和3年度		
	調定額	収入済額	収納率 対前年度比	調定額	収入済額	収納率 対前年度比	調定額	収入済額	収納率 対前年度比
町民税計(個十法)	3,412,916	3,318,474	97.2	3,216,105	3,129,566	97.3	3,027,377	2,956,567	97.7
個人町民税	2,833,434	2,739,913	96.7	2,858,380	2,772,882	97.0	2,737,502	2,668,506	97.5
現年課税分	2,739,645	2,710,764	98.9	2,769,473	2,746,544	99.2	2,658,451	2,641,855	99.4
滞納繰越分	93,789	29,149	31.1	88,907	26,338	29.6	79,051	26,651	33.7
法人町民税	579,482	578,561	99.8	357,725	356,684	99.7	289,875	288,061	99.4
現年課税分	578,823	578,303	99.9	356,804	356,491	99.9	288,834	287,861	99.7
滞納繰越分	659	258	39.2	921	193	21.0	1,041	200	19.2
固定資産税計(国十交)	4,713,406	4,665,215	99.0	4,872,681	4,827,185	99.1	4,687,372	4,656,999	99.4
固定資産税	4,706,417	4,658,226	99.0	4,865,692	4,820,196	99.1	4,680,383	4,650,010	99.4
現年課税分	4,654,676	4,637,927	99.6	4,818,145	4,797,284	99.6	4,635,850	4,624,014	99.7
滞納繰越分	51,741	20,299	39.2	47,547	22,912	48.2	44,533	25,996	58.4
国有資産等交付金	6,989	6,989	100.0	6,989	6,989	100.0	6,989	6,989	100.0
軽自動車税	107,400	103,739	96.6	114,909	111,279	96.8	119,330	115,828	97.1
環境性能割	769	769	0.0	3,944	3,944	100.0	4,398	4,398	100.0
種別割現年度分	103,475	102,284	98.8	107,451	106,407	99.0	111,642	110,634	99.1
滞納繰越分	3,156	686	21.7	3,514	928	26.4	3,290	796	24.2
たばこ税	255,631	255,631	100.0	253,559	253,559	100.0	275,892	275,892	100.0
入湯税	3,031	3,031	100.0	2,377	2,377	100.0	1,909	1,909	100.0
都市計画税	320,831	317,114	98.8	325,091	322,104	99.1	316,449	313,881	99.2
現年課税分	316,361	314,725	99.5	321,384	319,956	99.6	313,462	312,227	99.6
滞納繰越分	4,470	2,389	53.4	3,707	2,148	57.9	2,987	1,654	55.4
町税合計	8,813,215	8,663,204	98.3	8,784,722	8,646,070	98.4	8,428,329	8,321,076	98.7
国保 現年度分	765,136	726,694	95.0	749,795	721,218	96.2	726,130	701,054	96.5
国保 滞納繰越分	185,580	39,229	21.1	174,523	49,037	28.1	140,821	37,224	26.4
国民健康保険税計	950,716	765,923	80.6	924,318	770,255	83.3	866,951	738,278	85.2

2 滞納処分執行状況

(単位:件、円)

区 分		不動産	債 権	動 産	合 計	
令和2年度からの差押継続		件数	54	18	72	
		金額	69,740,829	17,555,373	87,296,202	
令和3年度 滞納処分 執行内訳	差 押	件数	12	82	94	
		金額	13,108,751	20,886,060	33,994,811	
	解 除	換価 配当	件数	2	66	68
			金額	5,396,112	7,690,995	13,087,107
		自主 納付	件数	23	14	37
			金額	21,480,999	4,002,006	25,483,005
		その他	件数	0	1	1
			金額	0	11,247,366	11,247,366
令和4年度への差押継続		件数	41	19	60	
		金額	55,972,469	15,501,066	71,473,535	

3 不納欠損額の状況

(単位:円)

区 分	令和元年度	令和2年度	令和3年度
個人町民税	4,306,130	7,018,862	6,311,952
法人町民税	0	0	50,000
固定資産税	664,603	995,354	897,515
軽自動車税	143,800	346,800	185,000
都市計画税	10,900	9,400	99,900
計	5,125,433	8,370,416	7,544,367
国民健康保険税	8,220,800	12,843,436	12,055,537

4 コンビニ納付状況

(単位:件、%)

年度	税 目	納付済件数(全体)	利用件数	利用率
元	町県民税(普徴)	19,067	6,934	36.4
	固定資産税 都市計画税	65,385	10,630	16.3
	軽自動車税	15,082	5,241	34.8
	計	99,534	22,805	22.9
	(内数)スマホ決済			
2	町県民税(普徴)	19,046	7,058	37.1
	(内数)スマホ決済		47	0.3
	固定資産税 都市計画税	66,332	11,554	17.4
	(内数)スマホ決済		65	0.1
	軽自動車税	15,203	5,577	36.7
(内数)スマホ決済		2	0.0	
計	100,581	24,189	24.1	
(内数)スマホ決済		114	0.1	
3	町県民税(普徴)	17,370	6,818	39.3
	(内数)スマホ決済		480	2.8
	固定資産税 都市計画税	65,373	13,281	20.3
	(内数)スマホ決済		1,584	2.4
	軽自動車税	14,884	5,955	40.0
(内数)スマホ決済		415	2.8	
計	97,627	26,054	26.7	
(内数)スマホ決済		2,479	2.5	

※ スマホ決済は令和2年10月から運用開始した。



## 5 口座振替納付状況

(単位:件、%)

年度	税目	納付済件数(全体)	利用件数	利用率
元	町県民税	19,067	7,883	41.3
	固定資産税 都市計画税	65,385	41,472	63.4
	軽自動車税	15,082	6,640	44.0
	計	99,534	55,995	56.3
2	町県民税	19,046	7,739	40.6
	固定資産税 都市計画税	66,332	41,889	63.2
	軽自動車税	15,203	6,593	43.4
	計	100,581	56,221	55.9
3	町県民税	17,370	7,373	42.4
	固定資産税 都市計画税	65,373	41,954	64.2
	軽自動車税	14,884	6,507	43.7
	計	97,627	55,834	57.2

※ 町県民税は「普通徴収」のみの数値

## 6 還付状況

### ①歳出還付

(単位:件、円)

税目	令和元年度		令和2年度		令和3年度	
	件数	還付額	件数	還付額	件数	還付額
個人町県民税	712	11,509,134	913	12,923,995	657	10,681,657
法人町民税	74	4,740,800	70	15,573,000	68	7,660,000
固定資産税 都市計画税	66	2,234,100	20	347,800	118	5,113,800
軽自動車税	2	9,600	9	41,200	1	2,400
計	854	18,493,634	1,012	28,885,995	844	23,457,857

### ②還付加算金

(単位:件、円)

還付加算金	令和元年度		令和2年度		令和3年度	
	件数	加算金額	件数	加算金額	件数	加算金額
	50	528,400	8	39,400	48	1,872,200

## 第7 その他

### 1 税外収入

(単位:千円、%)

区 分	令和元年度		令和2年度		令和3年度	
	決算額	対前年度比	決算額	対前年度比	決算額	対前年度比
配当割交付金	42,116	111.8	39,748	94.4	54,610	137.4
株式等譲渡所得割交付金	21,828	77.2	37,741	172.9	62,496	165.6
ゴルフ場利用税交付金	16,169	96.1	15,762	97.5	17,125	108.6
自動車取得税交付金	43,280	52.2	0	0.0	2	皆増
環境性能割交付金	13,271	皆増	28,896	217.7	25,851	89.5
新型コロナウイルス感染症対策地方税減収補填特別交付金	0	0.0	0	0.0	193,457	皆増
諸証明交付手数料	2,006	100.3	1,934	96.4	2,003	103.6
個人県民税徴収費取扱費委託金	68,937	102.8	73,112	106.1	73,579	100.6
延滞金・加算金	9,419	132.7	9,313	98.9	11,259	120.9
滞納処分費	198	皆増	594	300.0	396	66.7



## 町税概要

令和4年10月発行

編集 幸田町総務部税務課

〒444-0192

愛知県額田郡幸田町大字菱池字元林1番地1

☎0564-62-1111（代）