

令和元年度
(平成31年度)

町税概要



愛知県幸田町

【目次】

第1 町の概要	
1 幸田町の概要	1
2 人口と世帯数	
(1) 人口・世帯数等の推移	1
(2) 国勢調査における人口・世帯数の推移	1
3 町の予算と決算	
(1) 平成31年度一般会計当初予算	2
(2) 平成30年度一般会計決算	3
第2 町税総括	
1 町税の種類	4
2 税目別決算額の推移	5
3 収入の推移	
(1) 年度別町税の収入状況	6
(2) 年度別一般会計歳入決算額に町税の占める割合	6
4 町税の課税客体等	7、8、9
第3 町民税	
1 個人町民税	
(1) 個人町民税の所得別納税義務者数	10
(2) 所得別所得割額等に関する調	11
(3) 徴収別課税状況	12
2 法人町民税	
(1) 調定額の推移	13
(2) 法人町民税の均等割区分別法人数	13
第4 固定資産税・都市計画税	
1 固定資産税	
(1) 固定資産税の納税義務者数	14
(2) 固定資産税の調定額	14
(3) 土地の地目別概要	15
(4) 家屋の概要	16、17
(5) 償却資産の概要	18
2 都市計画税	
(1) 都市計画税の納税義務者数	19
(2) 都市計画税の調定額	19
第5 諸税	
1 軽自動車税車種別台数の推移	20
2 町たばこ税の推移	20
3 入湯税の推移	20
第6 収納状況	
1 町税の年度別徴収実績	21
2 滞納処分の執行状況	22
3 不納欠損額の状況	22
4 コンビニ納付状況	22
5 口座振替納付状況	23
6 還付状況	23
第7 その他	
1 税外収入	24
2 税務証明件数	24

第1 町の概要

1 幸田町の概要

幸田町は愛知県の中南部に位置し、中部圏の中心都市・名古屋市から45km圏内にあり、北は岡崎市、西は西尾市、南東は蒲郡市と接しています。東西10.25km、南北10.55kmで面積は56.72km²です。

東部の遠望峰山の439mを最高に東部と南西部に100m～400mの丘陵が続き、広田川を中心に平野が広がっています。

温暖な気候に恵まれ、緑豊かな自然に抱かれた美しい町です。

2 人口と世帯数

(1) 人口・世帯数等の推移

(各年度4月1日現在)

年度	人 口			世帯数	一世帯当たり人口	人口伸び率	人口密度
	男	女	計				
	(人)	(人)	(人)	(世帯)	(人)	(%)	(人/km ²)
21	18,745	18,520	37,265	13,011	2.86	90.24	656
22	18,806	18,626	37,432	13,086	2.86	100.45	659
23	19,011	18,935	37,946	13,278	2.86	101.37	668
24	19,348	19,115	38,463	13,488	2.85	101.36	677
25	19,450	19,284	38,734	13,520	2.86	100.70	682
26	19,715	19,440	39,155	13,782	2.84	101.09	690
27	19,868	19,593	39,461	14,084	2.80	100.78	696
28	20,279	19,842	40,121	14,555	2.76	101.67	707
29	20,580	20,097	40,677	14,992	2.71	101.39	717
30	20,918	20,378	41,296	15,404	2.68	101.52	728
01	21,422	20,704	42,126	16,034	2.63	102.01	743

(2) 国勢調査における人口・世帯数の推移

(単位:人、世帯)

区 分	平成2年	平成7年	平成12年	平成17年	平成22年	平成27年
人 口	31,004	32,711	33,408	35,596	37,930	39,549
世帯数	8,908	9,638	10,216	11,715	12,697	13,693

3 町の予算と決算

(1) 平成31年度一般会計当初予算

(単位:千円、%)

歳 入				歳 出			
区 分	予算額	構成比	区 分	予算額	構成比		
町 税	8,447,100	51.3	議 会 費	148,972	0.9		
町 民 税	3,255,000	—	総 務 費	2,427,068	14.7		
固 定 資 産 税	4,541,000	—	民 生 費	5,406,023	32.8		
軽 自 動 車 税	100,500	—	衛 生 費	2,008,137	12.2		
た ば こ 税	231,000	—	労 働 費	44,338	0.3		
入 湯 税	2,600	—	農 林 水 産 業 費	715,049	4.3		
都 市 計 画 税	317,000	—	商 工 費	168,692	1.0		
地 方 譲 与 税	141,500	0.9	土 木 費	1,503,537	9.1		
利 子 割 交 付 金	7,600	0.0	消 防 費	622,539	3.8		
配 当 割 交 付 金	29,000	0.2	教 育 費	2,666,382	16.2		
株 式 等 譲 渡 所 得 割 交 付 金	26,000	0.2	災 害 復 旧 費	7,922	0.1		
地 方 消 費 税 交 付 金	730,000	4.4	公 債 費	686,524	4.2		
ゴ ル フ 場 利 用 税 交 付 金	17,000	0.1	諸 支 出 金	24,817	0.2		
自 動 車 取 得 税 交 付 金	39,000	0.2	予 備 費	30,000	0.2		
環 境 性 能 割 交 付 金	7,500	0.0					
地 方 特 例 交 付 金	71,000	0.4					
地 方 交 付 税	1	0.0					
交 通 安 全 対 策 特 別 交 付 金	5,000	0.0					
分 担 金 及 び 負 担 金	242,643	1.5					
使 用 料 及 び 手 数 料	256,140	1.6					
国 庫 支 出 金	1,368,232	8.3					
県 支 出 金	863,756	5.3					
財 産 収 入	8,935	0.1					
寄 附 金	1,500,018	9.1					
繰 入 金	1,430,441	8.7					
繰 越 金	300,000	1.8					
諸 収 入	516,134	3.1					
町 債	453,000	2.8					
歳 入 合 計	16,460,000	100.0	歳 出 合 計	16,460,000	100.0		

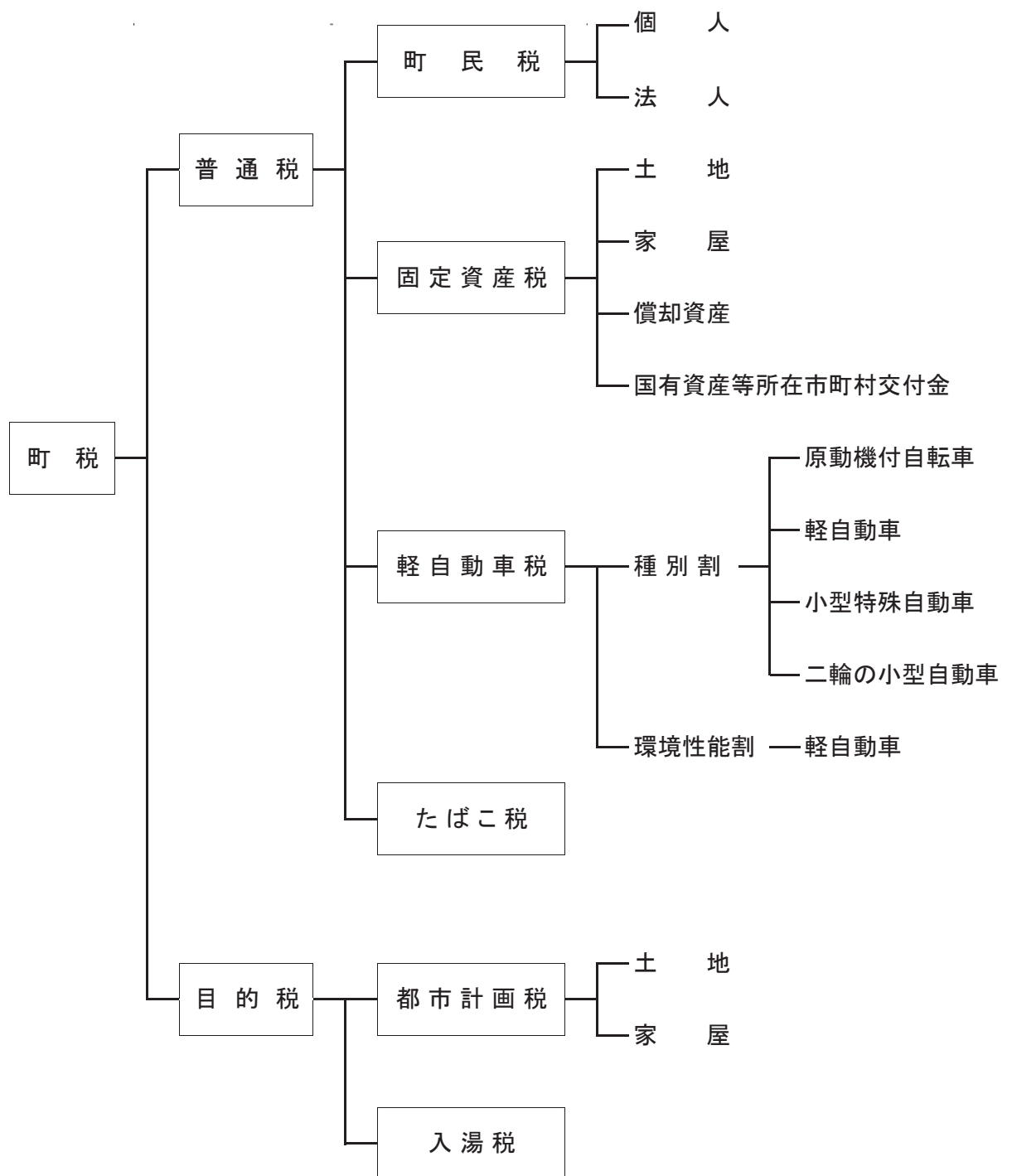
(2) 平成30年度一般会計決算

(単位:千円、%)

歳 入				歳 出			
区 分		決算額	構成比	区 分		決算額	構成比
町	税	8,869,668	55.3	議 会 費		179,179	1.2
	町 民 税	3,743,043	—	総 務 費		2,500,965	16.8
	固 定 資 産 税	4,462,310	—	民 生 費		4,967,084	33.3
	軽 自 動 車 税	99,039	—	衛 生 費		1,466,522	9.8
	た ば こ 税	253,258	—	労 働 費		68,483	0.5
	入 湯 税	2,739	—	農 林 水 産 業 費		561,743	3.8
	都 市 計 画 税	309,279	—	商 工 費		151,756	1.0
	地 方 譲 与 税	143,426	0.9	土 木 費		1,109,413	7.3
	利 子 割 交 付 金	13,214	0.1	消 防 費		566,419	3.8
	配 当 割 交 付 金	37,683	0.2	教 育 費		2,528,488	16.9
	株 式 等 譲 渡 所 得 割 交 付 金	28,682	0.2	災 害 復 旧 費		8,767	0.1
	地 方 消 費 税 交 付 金	756,243	4.7	公 債 費		807,548	5.4
	ゴ ル フ 場 利 用 税 交 付 金	16,817	0.1	諸 支 出 金		14,315	0.1
	自 動 車 取 得 税 交 付 金	82,889	0.5	予 備 費		0	0.0
	地 方 特 例 交 付 金	56,656	0.4				
	地 方 交 付 税	11,137	0.1				
	交 通 安 全 対 策 特 別 交 付 金	5,029	0.0				
	分 担 金 及 び 負 担 金	241,804	1.5				
	使 用 料 及 び 手 数 料	255,462	1.6				
	国 庫 支 出 金	1,167,874	7.2				
	県 支 出 金	787,682	4.8				
	財 産 収 入	25,862	0.2				
	寄 附 金	2,194,432	13.7				
	繰 入 金	7	0.0				
	繰 越 金	747,172	4.7				
	諸 収 入	529,846	3.3				
	町 債	80,200	0.5				
	歳 入 合 計	16,051,785	100.0	歳 出 合 計		14,930,682	100.0

第2 町税総括

1 町税の種類



2 税目別決算額の推移

(単位:千円、%)

区分	平成26年度		平成27年度		平成28年度		平成29年度		平成30年度		
	収入済額	対前年度比	収入済額	対前年度比	収入済額	対前年度比	収入済額	対前年度比	収入済額	対前年度比	
現年度課税分	個人町民税	2,371,813	103.7	2,444,955	103.1	2,498,989	102.2	2,588,698	103.6	2,645,875	102.2
	法人町民税	2,047,384	145.6	506,693	24.7	922,645	182.1	331,207	35.9	1,067,966	322.4
	固定資産税	4,169,600	100.9	4,098,290	98.3	4,333,053	105.7	4,413,276	101.9	4,435,342	100.5
	国有資産交付金	6,931	100.4	6,961	100.4	6,990	100.4	6,993	100.0	6,993	100.0
	軽自動車税	75,020	103.4	76,733	102.3	88,719	115.6	93,490	105.4	97,937	104.8
	たばこ税	282,553	94.9	278,340	98.5	274,376	98.6	257,893	94.0	253,258	98.2
	入湯税	3,530	93.6	3,664	103.8	3,348	91.4	3,038	90.7	2,739	90.2
	都市計画税	291,512	103.4	291,141	99.9	299,804	103.0	308,276	102.8	308,604	100.1
	計	9,248,343	108.9	7,706,777	83.3	8,427,924	109.4	8,002,871	95.0	8,818,714	110.2
	滞納繰越分	個人町民税	30,123	102.7	25,010	83.0	24,554	98.2	27,390	111.6	27,770
法人町民税		1,208	144.5	967	80.0	2,388	246.9	730	30.6	1,432	196.2
固定資産税		17,548	107.5	14,263	81.3	13,692	96.0	34,146	249.4	19,975	58.5
軽自動車税		767	105.8	775	101.0	764	98.6	961	125.8	1,102	114.7
都市計画税		1,892	99.9	1,484	78.4	3,010	202.8	4,530	150.5	675	14.9
計		51,538	105.0	42,499	82.5	44,408	104.5	67,757	152.6	50,954	75.2
合計	個人町民税	2,401,936	103.7	2,469,965	102.8	2,523,543	102.2	2,616,088	103.7	2,673,645	102.2
	法人町民税	2,048,592	145.6	507,660	24.8	925,033	182.2	331,937	35.9	1,069,398	322.2
	固定資産税	4,187,148	100.9	4,112,553	98.2	4,346,745	105.7	4,447,422	102.3	4,455,317	100.2
	国有資産交付金	6,931	100.4	6,961	100.4	6,990	100.4	6,993	100.0	6,993	100.0
	軽自動車税	75,787	103.4	77,508	102.3	89,483	115.5	94,451	105.6	99,039	104.9
	たばこ税	282,553	94.9	278,340	98.5	274,376	98.6	257,893	94.0	253,258	98.2
	入湯税	3,530	93.6	3,664	103.8	3,348	91.4	3,038	90.7	2,739	90.2
	都市計画税	293,404	103.4	292,625	99.7	302,814	103.5	312,806	103.3	309,279	98.9
	計	9,299,881	108.9	7,749,276	83.3	8,472,332	109.3	8,070,628	95.3	8,869,668	109.9

3 収入の推移

(1) 年度別町税の収入状況

(単位:千円、%)

区 分	収 入			収納率
	金 額	対前年度増減額	対前年度比	
平成26年度	9,299,881	761,604	108.9	97.9
平成27年度	7,749,276	△ 1,550,605	83.3	97.5
平成28年度	8,472,332	723,056	109.3	97.7
平成29年度	8,070,628	△ 401,704	95.3	97.9
平成30年度	8,869,668	799,040	109.9	98.1

(2) 年度別一般会計歳入決算額に町税の占める割合

(単位:千円、%)

区 分	歳入合計 (A)	町税 (B)	町税の占める割合 (B)/(A)
平成26年度	13,735,300	9,299,881	67.7
平成27年度	14,374,106	7,749,276	53.9
平成28年度	15,370,679	8,472,332	55.1
平成29年度	15,376,881	8,070,628	52.5
平成30年度	16,051,785	8,869,668	55.3

4 町税の課税客体系(平成31年度)

区分	課税客体系	納税義務者	賦課期日	課税標準及び税率
町民税	<p>○個人町民税 ・町内に住所を有する個人(均等割・所得割) ・町内に事務所、事業所又は家屋敷を有する個人で町内に住所を有しないもの(均等割)</p> <p>○法人町民税 ・町内に事務所又は事業所を有する法人(均等割・法人税割) ・町内に寮、宿泊所、クラブその他これに類する施設を有する法人で、町内に事務所又は事業所を有しないもの(均等割)</p>		1月1日	<p>○均等割 3,500円(H26年度～H35年度の間は+500円、終了後は3,000円) ○所得割 一律 6% 【個人町民税】 H26から10年間、均等割額は、町と県民税合わせて1,000円プラス=緊急防災・減災事業推進のため *均等割 2,000円(H26年度～H35年度の間+500円と、あいち森と緑づくり税=H21～H35+500円) 均等割(H36～1,000円) ○所得割 一律 4%</p> <p>○法人税割 一律 9.7%(H26.9.30以前に開始する事業年度は12.3%) ○均等割(従業員数とは、町内の従業員数です。) ①その他法人.....50,000円 ②資本金等が1千万円以下従業員数50人超.....120,000円 ③資本金等が1千万円超1億円以下従業員数50人以下.....130,000円 ④資本金等が1千万円超1億円以下従業員数50人超.....150,000円 ⑤資本金等が1億円超10億円以下従業員数50人以下.....160,000円 ⑥資本金等が1億円超10億円以下従業員数50人超.....400,000円 ⑦資本金等が10億円超従業員数50人以下.....410,000円 ⑧資本金等が10億円超50億円以下従業員数50人超.....1,750,000円 ⑨資本金等が50億円超従業員数50人超.....3,000,000円</p>
固定資産税	<p>○土地 ○家屋 ○償却資産</p>	固定資産の所有者	1月1日	<p>○課税標準額の1.4% ○免税点 土地...300,000円 家屋...200,000円 償却資産...1,500,000円</p>
たばこ税	売り渡した製造たばこ	製造たばこの製造者及び卸売販売業者		<p>○紙巻たばこ等 1,000本につき 5,692円(平成30年10月以前5,262円) ○旧3級品の紙巻たばこ 1,000本につき 5,692円 (令和元年10月以前4,000円、平成29年度は3,355円、平成28年度は2,925円、平成27年度は2,495円)</p>
都市計画税	市街化区域内に所在する土地及び家屋	市街化区域内の土地又は家屋の所有者	1月1日	<p>○課税標準額の0.2% ○免税点は固定資産税と同じ</p>
入湯税	鉱泉浴場における入湯行為	入湯客		<p>○宿泊を伴う場合 一泊につき一人 150円 ○日帰りの場合 一回につき一人 50円</p>

4 町税の課税客体等(平成31年度)

区分	課税客体	納税義務者	賦課期日	課税標準及び税率			
軽自動車税 (環境性能割)	○軽自動車	軽自動車等の所有者 又は使用者	軽自動車 購入日	○軽自動車 四輪(下記表参照)			
				車種区分	環境性能	軽自動車購入日が 令和元年10月～令和2年9月	税率 軽自動車購入日が 令和2年10月～令和3年3月
						(単位 %)	
				自家用	電気自動車等(1)	0	
					(2)		
					(3)		
					(4)	0	1.0
				営業用	上記以外	1.0	2.0
					電気自動車等(1)	0	
					(2)		
(3)							
(4)	0.5						
(5)	1.0	2.0					
	上記以外						

(1) 電気軽自動車、天然ガス軽自動車(平成30年排出ガス基準適合または平成21年排出ガス基準10%低減)
(2) 平成30年排出ガス基準50%低減または平成17年排出ガス基準75%低減達成
(3) かつ令和2年度燃費基準+20%達成車
(4) かつ令和2年度燃費基準+10%達成車
(5) かつ令和2年度燃費基準達成車
※ (2)(3)(4)(5)については、揮発油(ガソリン)を内燃機関の燃料とする軽自動車のみに限ります。
※ 各燃料基準の達成状況は、自動車検査証の備考欄に記載されています。

第3 町民税

1 個人町民税(現年課税分)

(1) 個人町民税の所得別納税義務者数(課税状況調から)

(単位:人、千円、%)

年度	区分	均等割のみを納める者				均等割と所得割を納める者				合計				納税義務者数	対前年度比
		均等割のみを納める者		均等割と所得割を納める者		均等割を納める者		所得割を納める者		均等割を納める者		所得割を納める者			
		納税義務者数	均等割額	納税義務者数	均等割額	納税義務者数	均等割額	納税義務者数	所得割額	納税義務者数	均等割額	納税義務者数	所得割額		
29	給与所得者	932	3,262	16,049	56,171	2,205,742	16,981	59,433	16,049	2,205,742	16,981	2,205,742	16,981	103.5	
	営業所得者	92	322	615	2,153	94,556	707	2,475	615	94,556	707	94,556	101.3		
	農業所得者	17	60	102	357	19,454	119	417	102	19,454	119	19,454	91.5		
	その他所得者	530	1,855	2,570	8,995	224,270	3,100	10,850	2,570	224,270	3,100	224,270	103.0		
	計	1,571	5,499	19,336	67,676	2,544,022	20,907	73,175	19,336	2,544,022	20,907	2,544,022	103.3		
30	給与所得者	960	3,360	16,512	57,792	2,259,901	17,472	61,152	16,512	2,259,901	17,472	2,259,901	102.9		
	営業所得者	75	263	613	2,145	90,387	688	2,408	613	90,387	688	90,387	97.3		
	農業所得者	15	52	80	280	14,429	95	332	80	14,429	95	14,429	79.8		
	その他所得者	570	1,995	2,609	9,132	223,375	3,179	11,127	2,609	223,375	3,179	223,375	102.5		
	計	1,620	5,670	19,814	69,349	2,588,092	21,434	75,019	19,814	2,588,092	21,434	2,588,092	102.5		
31	給与所得者	940	3,290	17,112	59,892	2,346,031	18,052	63,182	17,112	2,346,031	18,052	2,346,031	103.3		
	営業所得者	109	382	622	2,177	97,053	731	2,559	622	97,053	731	97,053	106.3		
	農業所得者	9	31	84	294	11,963	93	325	84	11,963	93	11,963	97.9		
	その他所得者	594	2,079	2,620	9,170	225,666	3,214	11,249	2,620	225,666	3,214	225,666	101.1		
	計	1,652	5,782	20,438	71,533	2,680,713	22,090	77,315	20,438	2,680,713	22,090	2,680,713	103.1		

※ 複数の所得のある者の区分については、各所得のうち、各所得のうち、最も多い所得のものに分類しています。
 ※ 所得割額の数値については、減免額前の数値です。

(2) 所得別所得割額等に関する調(課税状況調から)

(単位:千円、%)

年度	区分	所得金額	所得控除額	課税標準額	算出税額	税額控除額	税額調整額	配当、株式 控除額	減免税額	所得割額	構成比
29	給与所得者	57,531,312	19,395,974	38,135,338	2,287,472	96,212	129	345	341	2,190,445	86.2
	営業所得者	2,398,896	740,602	1,658,294	99,472	5,061	14	4	0	94,393	3.7
	農業所得者	452,203	139,102	313,101	18,783	293	0	1	9	18,480	0.7
	その他所得者	4,815,372	2,214,928	2,600,444	155,927	9,014	27	745	756	145,385	5.7
	分離譲渡等所得者	3,067,333	250,482	2,816,851	98,876	3,742	0	921	132	94,081	3.7
	計	68,265,116	22,741,088	45,524,028	2,660,530	114,322	170	2,016	1,238	2,542,784	100.0
30	給与所得者	59,360,002	20,046,166	39,313,836	2,358,157	120,529	68	666	353	2,236,541	86.5
	営業所得者	2,324,208	734,175	1,590,033	95,377	5,315	9	314	0	89,739	3.5
	農業所得者	361,608	116,412	245,196	14,717	285	0	3	0	14,429	0.5
	その他所得者	4,775,150	2,221,187	2,553,963	153,412	9,153	0	1,432	1,295	141,532	5.5
	分離譲渡等所得者	3,372,408	313,785	3,058,623	111,288	4,615	0	2,470	50	104,153	4.0
	計	70,193,376	23,431,725	46,761,651	2,732,951	139,897	77	4,885	1,698	2,586,394	100.0
31	給与所得者	62,110,516	20,970,114	41,140,402	2,467,723	142,940	89	396	755	2,323,543	86.7
	営業所得者	2,471,076	787,665	1,683,411	100,980	6,933	0	54	0	93,993	3.5
	農業所得者	316,368	115,763	200,605	12,049	308	0	0	10	11,731	0.5
	その他所得者	4,781,557	2,234,360	2,547,197	152,730	9,127	10	943	938	141,712	5.3
	分離譲渡等所得者	3,459,276	267,715	3,191,561	115,494	5,727	0	1,736	113	107,918	4.0
	計	73,138,793	24,375,617	48,763,176	2,848,976	165,035	99	3,129	1,816	2,678,897	100.0

※ 分離譲渡等所得者のある者は他の所得の有無に関わらず、分離譲渡等所得者に分類しています。

※ 所得割額の数値については、減免税後の数値です。

(3) 徴収別課税状況

(単位:人、千円、%)

区 分		平成28年度			平成29年度			平成30年度		
		納税義務者	調 定 額	対前年度比	納税義務者	調 定 額	対前年度比	納税義務者	調 定 額	対前年度比
普通徴収	均等割	7,741	27,106	99.3	7,659	26,789	98.8	7,712	26,951	100.6
	所得割	6,541	552,301	99.1	6,529	579,339	104.9	6,540	583,239	100.7
	計(実数)	7,741	579,407	99.2	7,659	606,128	104.6	7,712	610,190	100.7
特別徴収	均等割	12,511	43,756	105.0	13,228	46,285	105.8	13,722	48,033	103.8
	所得割	12,109	1,881,726	103.0	12,775	1,948,208	103.5	13,234	1,998,237	102.6
	計(実数)	12,511	1,925,482	103.1	13,228	1,994,493	103.6	13,722	2,046,270	102.6
退職分 (所得割のみ)		71	19,082	95.7	65	11,323	59.3	70	11,283	99.6
過 年 分	均等割	4	85	303.6	25	73	85.9	24	81	111.0
	所得割	106	5,796	83.3	230	7,060	121.8	236	6,724	95.2
	計(実数)	107	5,881	84.2	233	7,133	121.3	239	6,805	95.4
合 計	均等割	20,256	70,947	102.9	20,912	73,147	103.1	21,458	75,065	102.6
	所得割	18,827	2,458,905	102.0	19,599	2,545,930	103.5	20,080	2,599,483	102.1
	計(実数)	20,430	2,529,852	102.0	21,185	2,619,077	103.5	21,743	2,674,548	102.1
普徴1人 当たり		74,849		100.0	79,139		105.7	79,122		100.0
特徴1人 当たり		153,903		98.1	150,778		98.0	149,123		98.9
納税者1人 当たり		123,830		99.2	123,629		99.8	123,007		99.5
世帯数	一世帯 当たり	14,992	168,747	99.1	15,404	170,026	100.8	16,034	166,805	98.1
人口	人口1人 当たり	40,677	62,194	100.6	41,296	63,422	102.0	42,126	63,489	100.1

※人口、世帯数は各年度の翌年度4月1日現在です。

2 法人町民税(現年課税分)

(1) 調定額の推移

(単位:千円、%)

区分	均等割額	法人税割額	過年度	合計	対前年度比
平成26年度	93,340	1,935,417	20,037	2,048,794	145.5
平成27年度	93,815	410,186	4,667	508,668	24.8
平成28年度	96,959	822,133	5,006	924,098	181.7
平成29年度	99,903	174,112	58,300	332,315	36.0
平成30年度	106,596	931,782	29,879	1,068,257	321.5

(2) 法人町民税の均等割区分別法人数 (施策の成果から)

(単位:法人)

法人区分	年度別法人数		
	平成28年度	平成29年度	平成30年度
[9号法人] 資本金等が50億円超、従業員数50人超	10	10	10
[8号法人] 資本金等が10億円超50億円以下、従業員数50人超	3	3	5
[7号法人] 資本金等が10億円超、従業員数50人以下	39	39	40
[6号法人] 資本金等が1億円超10億円以下、従業員数50人超	6	8	6
[5号法人] 資本金等が1億円超10億円以下、従業員数50人以下	25	25	28
[4号法人] 資本金等が1千万円超1億円以下、従業員数50人超	16	15	15
[3号法人] 資本金等が1千万円超1億円以下、従業員数50人以下	105	106	99
[2号法人] 資本金等が1千万円以下、従業員数50人超	7	6	6
[1号法人] 前号に掲げる法人以外	469	468	486
合計	680	680	695

※従業員数とは、町内の従業員数です。

第4 固定資産税・都市計画税

1 固定資産税(現年課税分)

(1) 固定資産税の納税義務者数(免税点以上のもの)

(単位:人)

区 分	平成26年度	平成27年度	平成28年度	平成29年度	平成30年度
土 地	10,423	10,562	10,924	11,088	11,301
家 屋	10,949	11,118	11,273	11,493	11,796
償却資産	553	560	585	693	652
実 数	15,091	15,308	15,529	15,913	16,115
対前年度比	101.7	101.4	101.4	102.5	101.3

(2) 固定資産税の調定額

(単位:千円、%)

区 分	平成26年度	平成27年度	平成28年度	平成29年度	平成30年度	
純固定資産税	4,191,778	4,116,731	4,353,791	4,431,165	4,452,855	
内 訳	土 地	1,308,976	1,338,827	1,367,357	1,376,971	1,370,535
	家 屋	1,296,600	1,239,162	1,284,653	1,333,861	1,309,592
	償却資産	1,586,202	1,538,742	1,701,781	1,720,333	1,772,728
交 付 金	6,931	6,990	6,990	6,993	6,993	
合 計	4,198,709	4,123,721	4,360,781	4,438,158	4,459,848	
対前年度比	100.9	98.2	105.7	101.8	100.5	

(3) 土地の地目別概要(免税点以上のもの)

(概要調書から)

区 分		地 積 (㎡)			決定価格 (千円)		
		平成29年度	平成30年度	平成31年度	平成29年度	平成30年度	平成31年度
田	一般田	7,518,498	7,495,574	7,480,681	936,329	934,165	932,366
	介在田	134,378	122,356	84,893	4,137,303	3,863,433	2,858,898
畑	一般畑	3,631,119	3,629,678	3,625,260	312,113	311,830	311,173
	介在畑	230,755	223,826	209,959	10,261,745	9,883,038	9,291,091
宅地	小規模住宅用地	2,280,974	2,324,615	2,371,346	100,567,844	102,829,139	105,065,258
	一般住宅用地	1,702,724	1,702,897	1,691,572	54,284,038	54,108,312	53,776,803
	非住宅用地	2,412,805	2,432,273	2,489,500	63,263,345	62,977,684	64,651,902
	計	6,396,503	6,459,785	6,552,418	218,115,227	219,915,135	223,493,963
池 沼		739	739	739	31	32	32
山林	一般山林	8,721,793	8,739,409	8,706,017	170,362	170,859	170,321
	介在山林	221,311	220,413	213,725	233,221	228,057	210,671
原 野		72,851	71,566	71,484	2,552	2,512	2,510
雑 種 地		1,747,545	1,685,763	1,687,450	24,425,505	23,201,826	23,084,081
合 計		28,675,492	28,649,109	28,632,626	258,594,388	258,510,887	260,355,106
区 分		課税標準額 (千円)			平均価格=㎡当り (円)		
		平成29年度	平成30年度	平成31年度	平成29年度	平成30年度	平成31年度
田	一般田	936,326	934,165	932,366	125	125	125
	介在田	1,416,243	1,359,639	1,008,494	30,789	31,575	33,676
畑	一般畑	312,047	311,830	311,060	86	86	86
	介在畑	2,839,147	2,922,804	2,863,504	44,470	44,155	44,252
宅地	小規模住宅用地	16,482,186	16,966,742	17,436,072	44,090	44,235	44,306
	一般住宅用地	18,024,127	17,981,955	17,901,193	31,881	31,774	31,791
	非住宅用地	41,884,015	41,609,285	42,676,432	26,220	25,893	25,970
	計	76,390,328	76,557,982	78,013,697	34,099	34,044	34,109
池 沼		31	32	32	42	43	43
山林	一般山林	170,362	170,859	170,321	20	20	20
	介在山林	160,818	156,504	144,820	1,054	1,035	986
原 野		2,552	2,512	2,510	35	35	35
雑 種 地		16,226,285	15,521,864	15,469,796	13,977	13,763	13,680
合 計		98,454,139	97,938,191	98,916,600	9,018	9,023	9,093

(4) 家屋の概要(概要調書から)

①家屋の構造別概要(総数)

区 分		平成29年度	平成30年度	平成31年度
棟 数 (棟)	木 造	11,391	11,489	11,593
	非木造	6,449	6,510	6,577
	計	17,840	17,999	18,170
床面積 (㎡)	木 造	1,370,685	1,390,906	1,408,805
	非木造	1,899,692	1,927,164	1,953,277
	計	3,270,377	3,318,070	3,362,082
決定価格 (千円)	木 造	36,850,004	36,107,519	37,925,759
	非木造	63,128,052	63,074,540	65,406,688
	計	99,978,056	99,182,059	103,332,447
㎡当り価格 (円)	木 造	26,884	25,960	26,921
	非木造	33,231	32,729	33,486
	計	30,571	29,891	30,735

②木造家屋の㎡当たり平均価格

区分	住 宅			事務所 銀行 店舗	工 場 倉 庫	付 属 家	全 体
	専 用	併 用	共同住宅				
平成29年度	28,503	15,411	48,677	24,430	4,217	4,291	36,850,004
平成30年度	27,458	14,526	46,517	23,146	4,109	4,048	36,107,519
平成31年度	28,407	15,235	47,491	24,551	4,150	4,203	37,925,759

③非木造家屋の㎡当たり平均価格

区分	住宅・共同住宅	事務所・店舗等	工場・倉庫等	全 体
平成29年度	40,575	47,257	27,305	63,128,052
平成30年度	42,101	46,561	25,775	63,074,540
平成31年度	42,955	47,391	26,453	65,406,688

④家屋の増減状況

(単位:㎡、千円)

区 分	木 造		非 木 造		計	
	床面積	決定価格	床面積	決定価格	床面積	決定価格
平成30年度 の決定価格等	1,390,906	36,107,519	1,927,164	63,067,856	3,317,965	99,205,431
減少分 家屋	9,329	108,619	5,368	129,354	14,697	237,973
減価分 家屋						
新築分 家屋	27,473	1,907,283	31,162	2,449,097	58,635	4,356,380
増築分 家屋	71	0	108	8,609	179	8,609
平成31年度 の決定価格等	1,408,805	37,925,759	1,953,277	65,406,688	3,362,082	103,332,447

⑤平成31年度 住宅の軽減税額等の状況(総数)

(単位:㎡、千円)

区 分	戸 数	床 面 積	軽減税額
一般住宅 (3年間適用)	521	45,745	22,037
3階建以上耐火 住宅(5年間適用)	246	10,990	8,142
長期優良住宅 (5年間適用)	758	83,787	42,752
長期優良住宅 (7年間適用)	5	512	249
サービス付き 高齢者向け住宅	58	1,822	1,138
耐震改修	0	0	0
バリアフリー改修	0	0	0
省エネ改修	1	98	8
計	1,589	142,954	74,326

※床面積については、軽減の対象となる床面積です。

⑥平成31年度に新たに軽減対象となったもの

(単位:㎡、千円)

区 分	戸 数	床 面 積	軽減税額
一般住宅 (3年間適用)	145	13,417	6,534
3階建以上耐火 住宅(5年間適用)	0	0	0
長期優良住宅 (5年間適用)	175	19,345	10,157
長期優良住宅 (7年間適用)	0	0	0
サービス付き 高齢者向け住宅	30	907	759
耐震改修	0	0	0
バリアフリー改修	0	0	0
省エネ改修	1	98	8
計	351	33,767	17,458

(5) 償却資産の概要(概要調書から)

①納税義務者の推移

(単位:件)

区 分	平成29年度			平成30年度			平成31年度		
	個人	法人	計	個人	法人	計	個人	法人	計
法定免税点以上のもの	178	423	601	192	425	617	201	422	623
法定免税点未満のもの	510	355	865	510	368	878	508	375	883
合 計	688	778	1,466	702	793	1,495	709	797	1,506

②価格等の推移

(単位:千円、%)

区 分	平成29年度		平成30年度		平成31年度		
	決定価格	課税標準額	決定価格	課税標準額	決定価格	課税標準額	
町長が価格等を決定したもの	構 築 物	7,160,414	7,091,051	10,729,731	10,674,744	8,632,486	8,590,115
	機械及び装置	80,930,334	80,704,523	81,222,205	80,197,872	92,536,536	90,552,946
	船 船	233	233	363	363	233	233
	航 空 機	0	0	0	0	0	0
	車両及び運搬具	214,111	214,111	210,153	210,153	261,860	261,860
	工具、器具及び備品	12,736,011	12,735,894	14,381,672	14,371,000	15,718,949	15,688,495
	小 計	101,041,103	100,745,812	106,544,124	105,454,132	117,150,064	115,093,649
法第三八九条	総務大臣が価格等を決定し配分したもの	22,217,791	21,476,975	21,681,454	21,009,813	21,217,376	20,655,547
	県知事が価格等を決定し配分したもの	2,911	2,911	2,661	2,661	2,493	2,493
	小 計	22,220,702	21,479,886	21,684,115	21,012,474	21,219,869	20,658,040
合 計	123,261,805	122,225,698	128,228,239	126,466,606	138,369,933	135,751,689	
対前年度比	100.2	100.6	104.0	103.5	107.9	107.3	
町 分 の 額		122,225,698		126,466,606		135,751,689	
県 分 の 額		0		0		0	
対前年度比(町分)		100.6		103.5		107.3	

2 都市計画税(現年課税分)

(1) 都市計画税の納税義務者数(免税点以上のもの)

(単位:人)

区 分	平成26年度	平成27年度	平成28年度	平成29年度	平成30年度
土 地	6,312	6,416	6,752	6,876	7,054
家 屋	6,060	6,207	6,320	6,500	6,792
実 数	8,619	8,783	8,943	9,159	9,409
対前年度比	102.6	101.9	101.8	102.4	102.7

(2) 都市計画税の調定額

(単位:千円、%)

区 分	平成26年度	平成27年度	平成28年度	平成29年度	平成30年度	
都市計画税	293,470	293,196	302,212	309,539	310,417	
内 訳	土 地	160,385	164,768	170,207	171,685	172,333
	家 屋	133,085	128,428	132,005	137,854	138,084
対前年度比	103.4	99.9	103.1	102.4	100.3	

第5 諸税

1 軽自動車税車種別台数の推移

(単位:台、千円、%)

区 分		平成28年度			平成29年度			平成30年度				
		登録台数	非課税等	課税台数	登録台数	非課税等	課税台数	登録台数	非課税等	課税台数		
原動機付自転車	50cc以下	1,463	2	1,461	1,406	2	1,404	1,369	3	1,366		
	50cc超90cc以下	116		116	116		116	113		113		
	90cc超～125cc以下	300		300	303		303	317		317		
	ミニカー	24		24	27		27	30		30		
	計	1,903	2	1,901	1,852	2	1,850	1,829	3	1,826		
軽自動車	二輪車	471		471	460		460	451		451		
	三輪車	1		1	1		1	1		1		
	四輪車	貨物車	営業用	42	1	41	44	0	44	49	0	49
			自家用	2,874	48	2,826	2,853	52	2,801	2,837	55	2,782
	乗用車	自家用	8,578	107	8,471	8,762	110	8,652	8,868	111	8,757	
計	11,966	156	11,810	12,120	162	11,958	12,206	166	12,040			
小型特殊自動車	農耕作業用	489		489	486		486	476		476		
	その他のもの	76		76	79		79	80		80		
二輪の小型自動車		557		557	579		579	595		595		
合 計		14,991	158	14,833	15,116	164	14,952	15,186	169	15,017		
調 定 額		89,980			94,806			99,055				
対前年度比		115.4			105.4			104.5				

2 町たばこ税の推移

(単位:本、千円、%)

区 分		平成28年度	平成29年度	平成30年度
年間売上本数		53,116,089	49,613,937	46,816,533
内	旧3級品以外	50,960,329	47,980,137	45,663,193
	旧3級品	2,155,760	1,633,800	1,153,340
調 定 額		274,376	257,893	253,258
内	旧3級品以外	268,153	252,471	247,581
	旧3級品	6,223	5,422	5,677
対前年度比		98.6	94.0	98.2

3 入湯税の推移

(単位:人、千円、%)

区 分	平成28年度	平成29年度	平成30年度
課税入湯客数	23,743	21,542	19,427
調 定 額	3,348	3,038	2,740
対前年度比	91.4	90.7	90.2

第6 収納状況

1 町税の年度別徴収実績

(単位:千円、%)

区分	平成28年度				平成29年度				平成30年度			
	調定額	収入済額	収納率	対前年度比	調定額	収入済額	収納率	対前年度比	調定額	収入済額	収納率	対前年度比
町民税計(個十法)	3,551,815	3,448,576	97.1	92.6	3,051,960	2,948,025	96.6	66.2	3,841,672	3,743,043	97.4	127.0
個人町民税	2,623,224	2,523,543	96.2	109.0	2,716,737	2,616,088	96.3	108.9	2,770,949	2,673,645	96.5	102.2
現年課税分	2,529,852	2,498,989	98.8	109.3	2,619,077	2,588,698	98.8	109.1	2,674,549	2,645,875	98.9	102.2
滞納繰越分	93,372	24,554	26.3	83.7	97,660	27,390	28.0	90.9	96,300	27,770	28.8	101.4
法人町民税	928,591	925,033	99.6	65.7	335,223	331,937	99.0	16.2	1,070,823	1,069,398	99.9	322.2
現年課税分	924,098	922,645	99.8	65.6	332,315	331,207	99.7	16.2	1,068,257	1,067,966	100.0	322.4
滞納繰越分	4,493	2,388	53.1	285.6	2,908	730	25.1	60.4	2,566	1,432	55.8	196.2
固定資産税計(国十交)	4,437,616	4,353,735	98.1	104.7	4,520,021	4,454,415	98.5	106.2	4,522,345	4,462,310	98.7	100.2
固定資産税	4,430,626	4,346,745	98.1	104.8	4,513,028	4,447,422	98.5	106.2	4,515,352	4,455,317	98.7	100.2
現年課税分	4,353,792	4,333,053	99.5	104.8	4,431,164	4,413,276	99.6	105.8	4,452,655	4,435,342	99.6	100.5
滞納繰越分	76,834	13,692	17.8	83.9	81,864	34,146	41.7	194.6	62,497	19,975	32.0	58.5
国有資産等交付金	6,990	6,990	100.0	101.3	6,993	6,993	100.0	100.9	6,993	6,993	100.0	100.0
軽自動車税	92,982	89,483	96.2	122.1	97,984	94,451	96.4	124.6	102,324	99,039	96.8	104.9
現年課税分	89,980	88,719	98.6	122.2	94,806	93,490	98.6	124.6	99,055	97,937	98.9	104.8
滞納繰越分	3,002	764	25.4	105.4	3,178	961	30.2	125.3	3,269	1,102	33.7	114.7
たばこ税	274,376	274,376	100.0	92.2	257,893	257,893	100.0	91.3	253,258	253,258	100.0	98.2
入湯税	3,348	3,348	100.0	88.8	3,038	3,038	100.0	86.1	2,739	2,739	100.0	90.2
都市計画税	310,506	302,814	97.5	106.7	317,049	312,806	98.7	106.6	314,613	309,279	98.3	98.9
現年課税分	302,212	299,804	99.2	106.3	309,539	308,276	99.6	105.8	310,417	308,604	99.4	100.1
滞納繰越分	8,294	3,010	36.3	158.9	7,510	4,530	60.3	239.4	4,196	675	16.1	14.9
町税合計	8,670,643	8,472,332	97.7	99.2	8,247,945	8,070,628	97.9	86.8	9,036,951	8,869,668	98.1	109.9
国保	837,149	790,705	94.5	93.6	815,617	770,676	94.5	90.4	802,447	762,817	95.1	99.0
国保滞納繰越分	192,656	31,421	16.3	70.1	190,782	33,356	17.5	76.5	189,307	34,092	18.0	102.2
国民健康保険税計	1,029,805	822,126	79.8	92.4	1,006,399	804,032	79.9	89.7	991,754	796,909	80.4	99.1

2 滞納処分の執行状況

(単位:件、円)

区 分		不動産	債 権	動 産	合 計
平成29年度からの差押継続		件数	58	9	67
		金額	75,543,857	12,390,892	87,934,749
平成30年度 滞納処分 執行内訳	差 押	件数	3	76	79
		金額	6,503,300	22,811,086	29,314,386
	換価 配当	件数	0	70	70
		金額	0	4,889,250	4,889,250
	自主 納付	件数	2	2	4
		金額	2,252,015	424,700	2,676,715
	その他	件数	3	0	3
		金額	2,063,400	13,677,936	15,741,336
令和元年度への差押継続		件数	56	13	69
		金額	77,731,742	16,210,092	93,941,834

3 不納欠損額の状況

(単位:円)

区 分	平成28年度	平成29年度	平成30年度
個人町民税	6,775,577	4,595,696	3,695,309
法人町民税	150,000	460,064	682,364
固定資産税	2,132,756	1,904,712	8,398,419
軽自動車税	300,200	263,500	136,500
都市計画税	190,794	47,469	863,345
計	9,549,327	7,271,441	13,775,937
国民健康保険税	13,939,716	9,793,138	7,378,964

4 コンビニ納付状況

(単位:件、%)

年度	税 目	納付済件数(全体)	利用件数	利用率
28	町県民税(普徴)	22,905	6,407	28.0
	固定資産税 都市計画税	61,787	7,197	11.6
	軽自動車税	14,857	4,686	31.5
	計	99,549	18,290	18.4
29	町県民税(普徴)	22,898	7,379	32.2
	固定資産税 都市計画税	63,781	8,092	12.7
	軽自動車税	14,960	4,806	32.1
	計	101,639	20,277	20.0
30	町県民税(普徴)	22,985	8,269	36.0
	固定資産税 都市計画税	64,907	9,909	15.3
	軽自動車税	15,104	5,163	34.2
	計	102,996	23,341	22.7

5 口座振替納付状況

(単位:件、%)

年度	税目	納付済件数(全体)	利用件数	利用率
28	町県民税	22,905	8,853	38.7
	固定資産税 都市計画税	61,787	25,910	41.9
	軽自動車税	14,857	6,721	45.2
	計	99,549	41,484	41.7
29	町県民税	22,898	8,235	36.0
	固定資産税 都市計画税	63,781	26,300	41.2
	軽自動車税	14,960	6,627	44.3
	計	101,639	41,162	40.5
30	町県民税	22,985	9,352	40.7
	固定資産税 都市計画税	64,907	41,132	63.4
	軽自動車税	15,104	6,448	42.7
	計	102,996	56,932	55.3

※ 町県民税は「普通徴収」のみの数値

6 還付状況

①歳出還付

(単位:件、円)

税目	平成28年度		平成29年度		平成30年度	
	件数	還付額	件数	還付額	件数	還付額
個人町県民税	245	7,529,536	404	7,650,436	493	7,078,967
法人町民税	59	9,917,300	73	266,484,300	48	54,814,100
固定資産税 都市計画税	47	304,900	55	8,640,800	29	1,101,300
軽自動車税	9	20,800	0	0	3	16,500
計	360	17,772,536	532	282,775,536	573	63,010,867

②還付加算金

(単位:件、円)

還付加算金	平成28年度		平成29年度		平成30年度	
	件数	加算金額	件数	加算金額	件数	加算金額
	31	174,800	65	25,849,400	21	119,200

第7 その他

1 税外収入

(単位:千円、%)

区 分	平成28年度		平成29年度		平成30年度	
	決算額	対前年度比	決算額	対前年度比	決算額	対前年度比
配当割交付金	32,236	75.7	43,267	134.2	37,683	87.1
株式等譲渡所得割交付金	16,762	37.9	41,885	249.9	28,282	67.5
ゴルフ場利用税交付金	19,607	95.2	18,661	95.2	16,817	90.1
自動車取得税交付金	60,283	110.6	76,344	126.6	82,889	108.6
諸証明交付手数料	2,029	108.0	1,941	95.7	2,000	103.0
個人県民税徴収費取扱費委託金	62,655	100.3	65,642	104.8	67,039	102.1
延滞金・加算金	3,147	113.7	7,942	252.4	7,099	89.4

2 税務証明件数

(単位:件、%)

区 分	平成28年度		平成29年度		平成30年度	
	証明件数	対前年度比	証明件数	対前年度比	証明件数	対前年度比
所得課税証明	5,903	100.9	6,730	114.0	6,482	96.3
手当用証明	85	58.6	0	0.0	0	0.0
完納証明	437	77.1	492	112.6	548	111.4
納税証明	412	82.1	404	98.1	441	109.2
軽自動車税納税証明	2,094	99.4	2,207	105.4	2,119	96.0
事業証明	26	45.6	27	103.8	51	188.9
名寄帳	1,229	122.3	1,146	93.2	1,313	114.6
評価証明	603	137.7	439	72.8	528	120.3
物件証明	67	106.3	52	77.6	76	146.2
公課証明	373	107.5	385	103.2	425	110.4
土地整理図	794	80.8	527	66.4	525	99.6
土地台帳閲覧	28	24.6	22	78.6	25	113.6
新築家屋証明	342	144.9	340	99.4	333	97.9
価格通知書	539	100.4	670	124.3	539	80.4
公用閲覧	0	0.0	8	0.0	11	0.0
その他諸証明	10	83.3	11	110.0	9	81.8
合計	12,942	99.7	13,460	104.0	13,425	99.7

(※件数については、公用等による件数含む。)

町税概要

令和元年12月発行

編集 幸田町総務部税務課

〒444-0192

愛知県額田郡幸田町大字菱池字元林1番地1

☎0564-62-1111（代）